



ALTA® Wireless Water Detect & Detect+ Sensors

概要

ALTA®ワイヤレス水検知センサーおよび ALTA®ワイヤレス水検知センサープラスは、水の有無を検出して報告するセンサーで、さまざまなリード線オプションが用意されています。

主な仕様

- ▶水を即座に検知
- ▶リード線長のオプション：
 - ▶0.9m (3') 標準、3m (10')、7.5m (25')、15m (50')、30m (100')
- ▶リード線またはプローブの種類：
- ▶Detect：先端がむき出しのリード線
- ▶Detect+：ステンレス製プローブ

動作

ALTA®ワイヤレス水検知センサーおよび ALTA®ワイヤレス水検知センサープラスは、リード先端にある2つの接点間で回路が閉じることで、水が存在するかどうかを検知します。

センサーの検知状態が変化すると、ワイヤレス通信が即座にゲートウェイへ送信されます。

通信内容は、以下の状況に応じて「緊急送信」または「通知送信（通常）」として設定できます：

- ▶水がある場合
- ▶水がない場合
- ▶水の有無いずれの場合も通知する

緊急ではない通知の場合、データは保存され、後でゲートウェイによって送信がスケジュールされます。

緊急に設定されている場合、ゲートウェイは iMonnit またはその他の認定データサービスへ、メッセージを即座に安全に送信しようとします。

導入事例

- ▶給湯器（ボイラー）の監視
- ▶配管漏れの検知
- ▶サンプポンプの監視
- ▶ボートのビルジ（船底水）監視
- ▶貯水槽レベルの監視
- ▶その他の用途

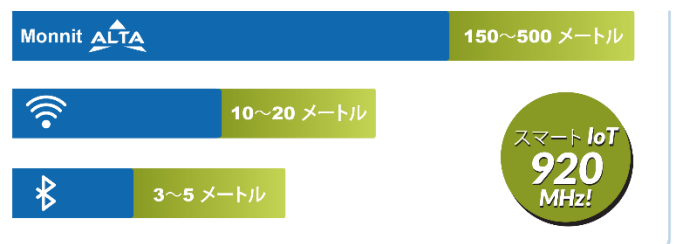
Features of Monnit ALTA Sensors

- 通信距離：約 150m~500m
(見通しの良い環境・障害物なし ※1)
- Frequency-Hopping Spread Spectrum (FHSS)
- 業界最高水準の耐干渉性能
- 独自の電力管理を行い、最高水準の電源管理、バッテリー寿命を実現 (※2)
- Encrypt-RF® (Diffie-Hellman, Advanced Encryption Standard (AES) -128 Cipher Block Chaining (CBC))
- ゲートウェイ接続が失われた場合、センサーは 2000~4000 回の測定データを記録可能。データを不揮発性フラッシュメモリに格納、電源をオン・オフ(再起動)しても保持されます。
 - 10 分間隔の送受信の場合：最大約 22 日間
 - 2 時間間隔の送受信の場合：最大約 266 日間
- フォームウェア更新ツールでのセンサーのファームウェア更新に対応しています。
- iMonnit オンラインワイヤレスセンサー監視および通知システムは、ユーザーがワイヤレスセンサーを設定、データを表示、SMS テキストメッセージ、メール、および音声通話を通じてアラートを受け取ることができるプラットフォームです。

(※1)
実際の通信範囲は、設置環境によって異なる場合があります。

(※2)
バッテリーの寿命は、センサーの通信頻度や設定によって決まります。

ワイヤレス通信範囲の比較

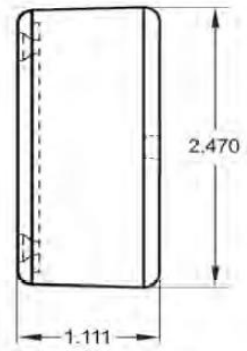
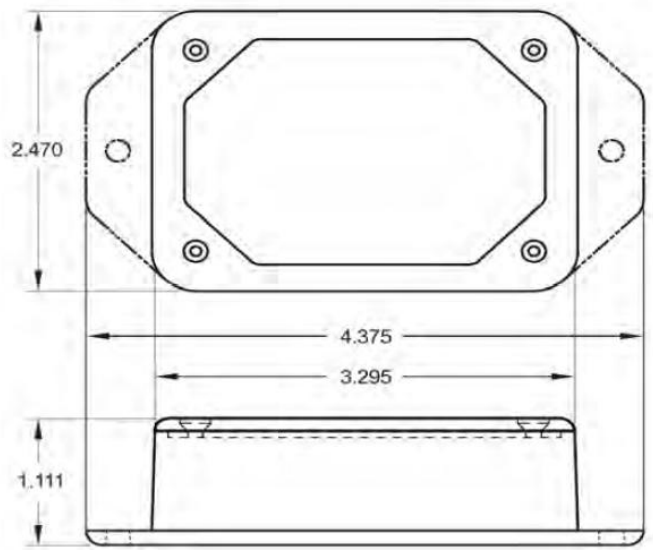


Technical Specification | ALTA® Wireless Detect & Detect+ Sensors

Detection Requirements	Input impedance	2.5 MΩ
	Maximum medium impedance	900.0 kΩ (Clean water has a typical impedance of 50 to 200 kΩ) ¹
Detect Lead	Cable length	Standard: 0.9 m (3 ft) Optional: 3 m (10'), 7.5 m (25'), 15 m (50'), 30 m (100')
	Wire count	2-conductor (red/black)
	Wire gauge	22 AWG
	Conductor material	Stranded Copper 7/30
	Insulation	PVC, 0.010"
	Tinning	Tips Silver(Ag) Solder
	Shield	No
	Jacket	PVC (black)
	Overall Diameter	4.2 mm (0.164")
	Ratings / Approvals	NEC (UL) Type CM, UL AWM style 2464, CSA AVVM FT4, RoHS
	Temperature Rating	-20°C to 60°C (-4°F to 140°F)
	Voltage Rating	300 V Max ²
	Dielectric Strength	1500 V RMS ²
Detect+ Probe	Electrode Composition	Stainless Steel 304
	Probe Casing	ABS Plastic
	Lead Composition	Same as the Detect Lead above
ALTA Wireless	Data logging	ゲートウェイとの接続が失われた場合、センサーは 2,000～4,000 件の測定値を記録します (不揮発性フラッシュに保存され、電源のオン/オフ後も保持されます) : 10 分ごとに記録
	Wireless protocol	ALTA Proprietary Frequency-Hopping Spread Spectrum (FHSS)
	Wireless transmission power (EIRP)	50 mW (900MHz), 25 mW (868 MHz), 10 mW (433 MHz)
	Wireless range	150m – 500m with ALTA Gateway
	Security	Encrypt-RF® (256-bit key exchange and AES-128 CTR)
General	Battery voltage range	2.0 to 3.8 VDC
	Expected battery life (default settings)	10+ years
	Operating altitude (non-pressurized environments)	-15.2 to 1,982 m (-50 to 6,500 ft) ³
	Storage altitude (non-pressurized environments)	-15.2 to 3,048 m (-50 to 10,000 ft) ³
	Operating humidity	5 to 85% RH (non-condensing)
	Certifications	920 MHz sensors comply with ARIB STD-T108 (Japan). Safety standards: EN 61010-1 and/or EN 62368-1. Cybersecurity (where applicable): ETSI EN 303 645. Environmental compliance: RoHS 2015/863 and REACH 250 (June 2025).

1. 水を確実に検知するためには、導電性プローブ先端間の抵抗値がこの値（規定値）未満である必要があります。
2. このセンサーの入力部はパッシブです。水検知用リードに電圧を印加しないでください。
3. DC 電源を使用しない場合の動作可能高度は-15.2～1,982m(-50～6,500ft)、保管可能高度は-15.2～3,048m(-50～10,000ft)です。

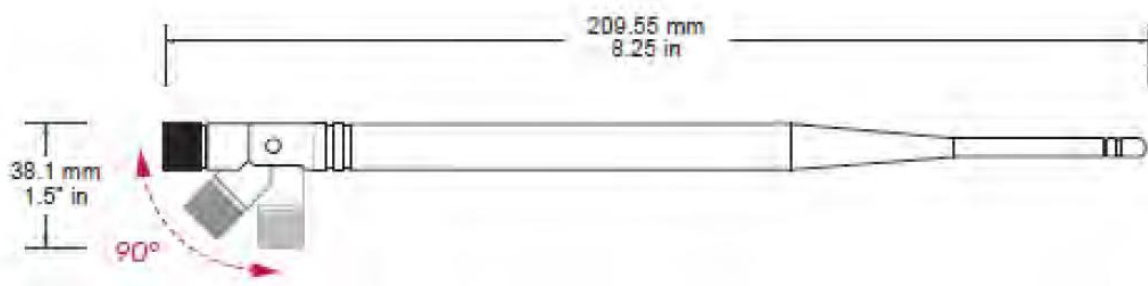
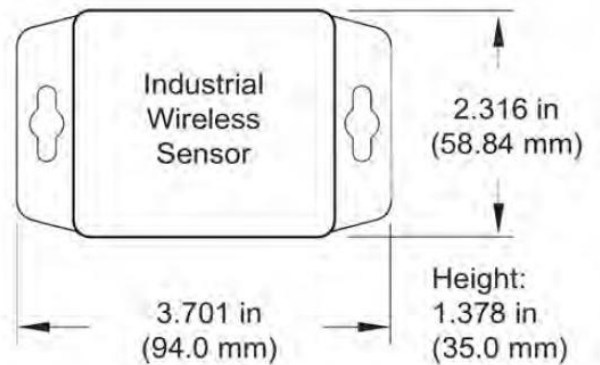
センサーは、「水あり」 または 「水なし」 の
データポイントを報告します。



Technical Specifications | ALTA® Enterprise

Battery ¹	2x 1.5V AA Alkaline, 1500 mAh, (standard) 2x 1.5V AA Lithium, 3000 mAh, (optional)
Battery Life	10+ years expected
Operating temperature range (sensor body) ²	-18°C to 55°C (0°F to 130°F) - AA Alkaline Batteries -25°C to 60°C (-13°F to 140°F) - AA Lithium L91 Batteries 0°C to 40°C (32°F to 104°F) - US 5V Power Supply 10°C to 40°C (50°F to 104°F) - International 5V Power Supply
Wireless antenna type	1/4-wave, 20 gauge wire whip, 3.5" (900/868MHz), 7" (433MHz)
Weight	3 oz. (85.05 g) with no lead 3.7 oz. (105 g) with 0.9 m (3.0') lead

1. ハードウェアは負電圧に耐えられません。電池の挿入・取り外しの際は十分にご注意ください。
2. 0°C (-32°F) 未満での動作は、バッテリー寿命を短くします。

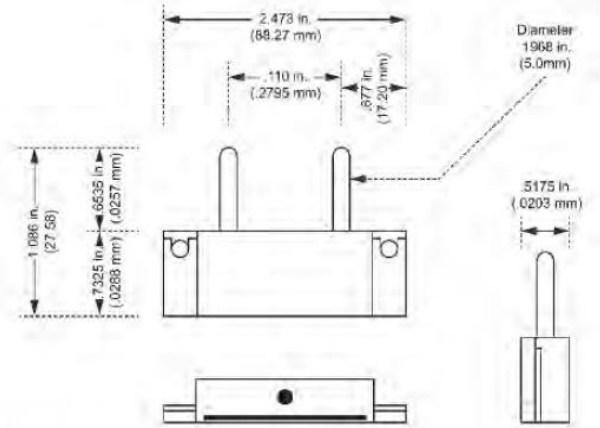


Technical Specifications | ALTA® Industrial

Battery	1x 3.6V AA Lithium Thionyl Chloride, 1500mAh, pre-installed
Battery Life	10+ years expected
Operating temperature range (non-leaded measurement range)	-40°C to 85°C (-40°F to 185°F)
Wireless antenna type	1/2-wave waterproof dipole with RP-SMA connector and swivel neck; dBi of 3.0 (900/868MHz) or 2.5 (433 MHz); length of 8.27" (210mm) (900/868MHz) or 7.68" (195mm) (433 MHz); diameter at thickest point of 0.55" (14mm)
Weight	4.7 oz. (133 g) with 0.15 m (6.0") lead 5.2 oz. (147 g) with 0.9 m (3.0') lead
Enclosure rating	IP-65 (dust-proof and waterproof but not submersible) NEMA 1, 2, 4, 4x, 12, and 13 rated, sealed, and weatherproof UL Listed to UL508-4x specifications (File EI 94432)

1. 0°C (-32°F) 未満での動作は、バッテリー寿命を短くします。

Detect+ Probe Dimensions



Commercial-Grade Sensors の注意事項

Monnit の Commercial-Grade Sensors は、通常的环境（常温、適度な湿度、標準気圧）での使用を想定して設計されています。以下のような条件下での使用は、製品特性の劣化や故障、焼損などの原因となるためお控えください。

- ・ 腐食性ガスや還元性ガス（例：塩素ガス、硫化水素、アンモニア、硫酸ガス、一酸化窒素 など）
- ・ 揮発性または可燃性ガスが存在する環境
- ・ 粉塵が多い場所
- ・ 低圧または高圧の環境
- ・ 水気が多い場所、または過度に湿度が高い場所
- ・ 海水、油分、薬品、有機溶剤がある場所
- ・ 強い振動が加わる場所
- ・ その他、同様に危険な環境

指定された温度範囲内で使用してください。高温下での使用は、センサーの特性や素材の劣化を引き起こす恐れがあります。

Industrial-Grade Sensors 及び NEMA 規格（タイプ 1、2、4、4X、12、13）対応の機種 の注意事項

Monnit の Industrial-Grade Sensors は、信頼性の高い耐候性 NEMA 規格の筐体に収められています。これらの筐体は、屋内外の使用を想定して設計されており、センサー回路をほこりや水の侵入から保護します。

- ・ 塵からの保護
- ・ 砂埃などから保護
- ・ 雨、みぞれ、雪、水しぶき、ホースからの水から保護
- ・ 高い耐腐食性
- ・ 凍結耐性

MONNIT

Monnit Corporation

3400 South West Temple • Salt Lake City, UT 84115 • 801-561-5555
www.monnit.com