

ALTA® Wireless 200 VDC Voltage Meters

概要

ALTA®ワイヤレス 200VDC 電圧センサーは、ユーザーが指定した間隔で最大 200VDC までの直流電圧を測定します。

主な仕様

- ▶最大 200VDC までの電圧を測定
- ▶分解能：0.1 ボルト
- ▶精度：
 - ▶未校正：± (0.1 ボルト + 読取値の 1%)
 - ▶校正済み：± (0.05 ボルト + 読取値の 0.5%)
- ▶臨界状態の監視向けにしきい値を設定可能

動作

ALTA ワイヤレス 200VDC 電圧センサーは、ユーザーが設定した時間間隔 (Heartbeat) に基づき、2 本のリード間のシングルエンド DC 電圧を測定します。各 Heartbeat ごとに、センサーはアナログ電圧信号をデジタル電圧値へ変換します。この測定値はゲートウェイへ送信され、iMonnit またはその他の承認されたデータサービスで利用可能になります。

ALTA 200VDC 電圧センサーは、精度向上のために校正が可能です。また、電池の交換やその他の保守作業を行う際には、測定リードに加わっている電圧を必ず取り外してください。

導入事例

- ▶工作機械
- ▶電動モーター
- ▶DC 発電機
- ▶バッテリー
- ▶トランスデューサ
- ▶その他の応用例

Features of Monnit ALTA Sensors

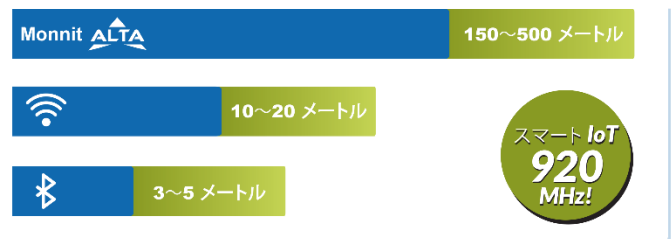
- 通信距離：約 150m~500m
(見通しの良い環境・障害物なし ※1)
- Frequency-Hopping Spread Spectrum (FHSS)
- 業界最高水準の耐干渉性能
- 独自の電力管理を行い、最高水準の電源管理、バッテリー寿命を実現 (※2)
- Encrypt-RF® (Diffie-Hellman ,Advanced Encryption Standard (AES) -128 Cipher Block Chaining (CBC))
- ゲートウェイ接続が失われた場合、センサーは 2000~4000 回の測定データを記録可能。データを不揮発性フラッシュメモリに格納、電源をオン・オフ(再起動)しても保持されます。
 - 10 分間隔の送受信の場合：最大約 22 日間
 - 2 時間間隔の送受信の場合：最大約 266 日間

- フォームウェア更新ツールでのセンサーのファームウェア更新に対応しています。
- iMonnit オンラインワイヤレスセンサー監視および通知システムは、ユーザーがワイヤレスセンサーを設定、データを表示、SMS テキストメッセージ、メール、および音声通話を通じてアラートを受け取ることができるプラットフォームです。

(※1)
実際の通信範囲は、設置環境によって異なる場合があります。

(※2)
バッテリーの寿命は、センサーの通信頻度や設定によって決まります。

ワイヤレス通信範囲の比較



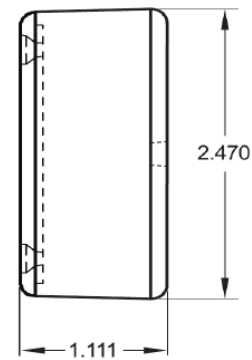
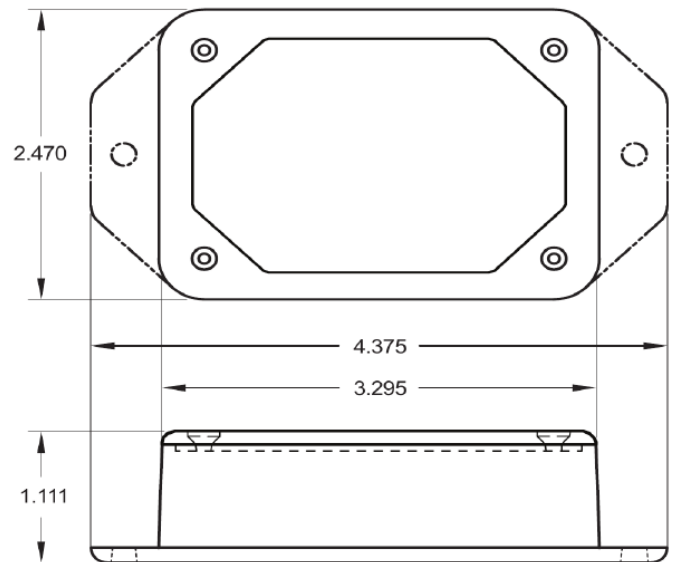
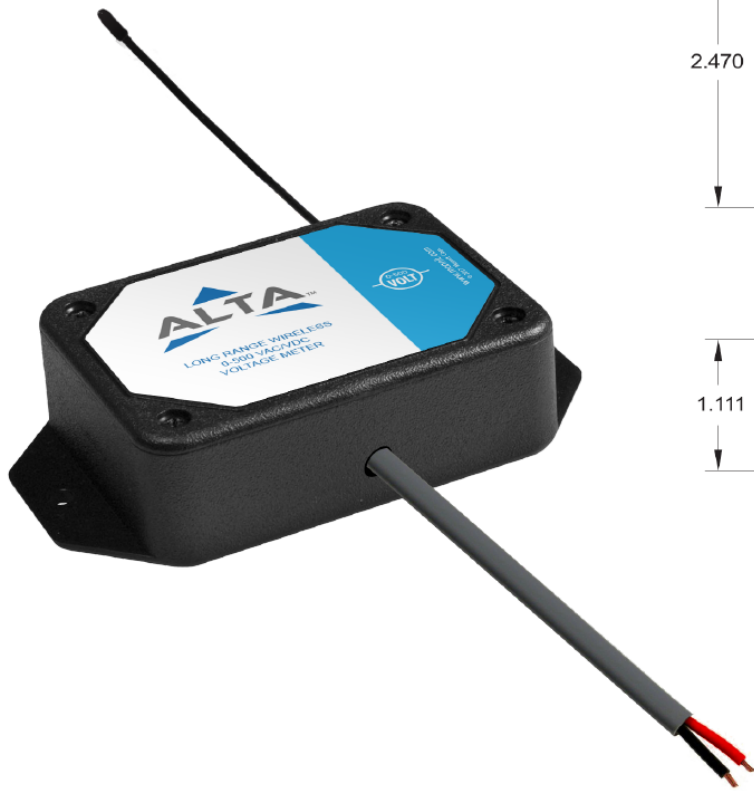
Technical Specification | ALTA® Wireless 200 VDC Voltage Meters

Voltage Meter	Absolute Maximum Voltage	250 VDC
	Accurate Range	0 to 200 VDC ¹
	Accuracy	+/- (0.1 V + 1% of reading)
	Calibrated Accuracy	+/- (0.05V + 0.5% of reading)
	Resolution	0.1 Volts
	Input Impedance	1.33 MOhm
	Response Time	100 ms
	Cable length	Standard: 0.3 m (1 ft) Optional: 0.9 m (3 ft)
	Wire count	2-conductor (red/black)
	Wire gauge	22 AWG
	Conductor material	Stranded Copper 7/30
	Insulation	PVC, 0.010"
	Lead	Shield
Jacket		PVC (black)
Overall Diameter		4.2 mm (0.164")
Ratings / Approvals		NEC (UL) Type CM, UL AWM style 2464, CSA AWM FT4, RoHS/Reach Compliant
Temperature Rating		-20 °C to 85 °C (-4 °F to 185 °F) ²
Voltage Rating		300 V Max
Dielectric Strength		1500 V RMS
ALTA Wireless		Data logging
	Wireless protocol	ALTA Proprietary Frequency-Hopping Spread Spectrum (FHSS)
	Wireless transmission power (EIRP)	50 mW (900MHz), 25 mW (868 MHz), 10 mW (433 MHz)
	Wireless range	150m – 500m with ALTA Gateway
	Security	Encrypt-RF® (256-bit key exchange and AES-128 CTR)
General	Battery voltage range	2.0 to 3.8 VDC
	Expected battery life (default settings)	10+ years
	Operating altitude (non-pressurized environments)	-15.2 to 1,982 m (-50 to 6,500 ft) ³
	Storage altitude (non-pressurized environments)	-15.2 to 3,048 m (-50 to 10,000 ft) ³
	Operating humidity	5 to 85% RH (non-condensing)
	Certifications	920 MHz sensors comply with ARIB STD-T108 (Japan). Safety standards: EN 61010-1 and/or EN 62368-1. Cybersecurity (where applicable): ETSI EN 303 645. Environmental compliance: RoHS 2015/863 and REACH 250 (June 2025).



R 218-250756

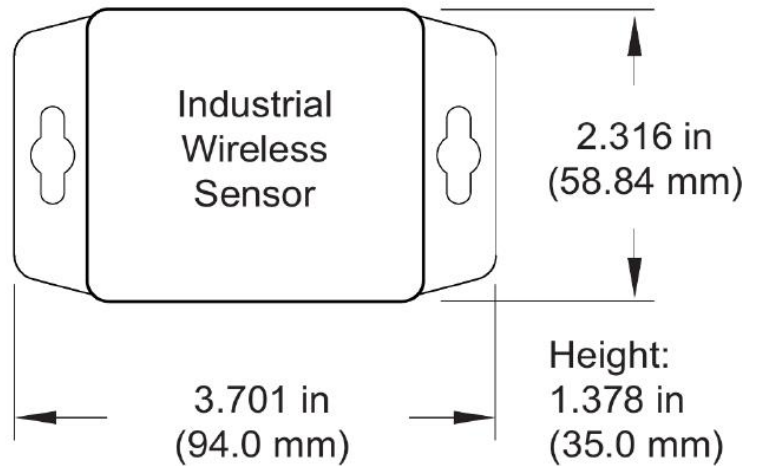
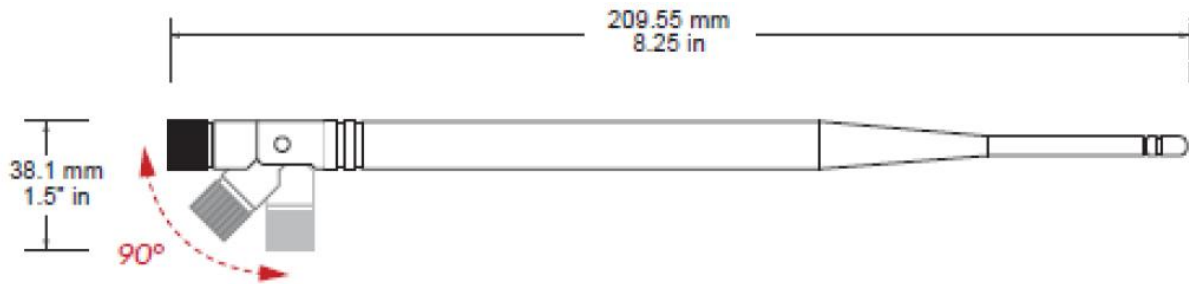
1. 適用範囲が 200VDC を超える場合、センサーは 200V の最大値として返します。
2. ケーブルが動いたり振動したりしない場合、定格より低い温度でも使用可能です。
3. DC 電源を使用しない場合の動作可能高度は-15.2~1,982m(-50~6,500ft)、保管可能高度は-15.2~3,048m(-50~10,000ft)です。



Technical Specifications | ALTA® Enterprise 200 VDC Voltage Meter

Battery ¹	2x 1.5V AA Alkaline, 1500 mAh, (standard) 2x 1.5V AA Lithium, 3000 mAh, (optional)
Battery Life	10+ years expected
Operating temperature range (non-leaded measurement range) ²	-18°C to 55°C (0°F to 130°F) - AA Alkaline Batteries -25°C to 60°C (-13°F to 140°F) - AA Lithium L91 Batteries 0°C to 40°C (32°F to 104°F) - US 5V Power Supply 10°C to 40°C (50°F to 104°F) - International 5V Power Supply
Wireless antenna type	1/4-wave, 20 gauge wire whip, 3.5" (900/868MHz), 7" (433MHz)
Weight	4 oz. (113.39 g)

1. ハードウェアは負電圧に耐えられません。電池の挿入や取り外しの際は十分に注意してください。
2. 0°C (-32°F) 未満の環境で動作させると、電池寿命が短くなります。



Technical Specifications | ALTA® Industrial 200 VDC Voltage Meter

Battery	1x 3.6V AA Lithium Thionyl Chloride, 1500mAh, pre-installed
Battery Life	10+ years expected
Operating temperature range (non-leaded measurement range)	-40°C to 85°C (-40°F to 185°F)
Wireless antenna type	1/2-wave waterproof dipole with RP-SMA connector and swivel neck; dBi of 3.0 (900/868MHz) or 2.5 (433 MHz); length of 8.27" (210mm) (900/868MHz) or 7.68" (195mm) (433 MHz); diameter at thickest point of 0.55" (14mm)
Weight	4.7 oz. (133 g)
Enclosure rating	IP-65 (dust-proof and waterproof but not submersible) NEMA 1, 2, 4, 4x, 12, and 13 rated, sealed, and weatherproof UL Listed to UL508-4x specifications (File EI 94432)

1. 0°C (-32°F) 未満での動作は、バッテリー寿命を短くします。

Commercial-Grade Sensors の注意事項

Monnit の Commercial-Grade Sensors は、通常的环境（常温、適度な湿度、標準気圧）での使用を想定して設計されています。以下のような条件下での使用は、製品特性の劣化や故障、焼損などの原因となるためお控えください。

- ・ 腐食性ガスや還元性ガス（例：塩素ガス、硫化水素、アンモニア、硫酸ガス、一酸化窒素 など）
- ・ 揮発性または可燃性ガスが存在する環境
- ・ 粉塵が多い場所
- ・ 低圧または高圧の環境
- ・ 水気が多い場所、または過度に湿度が高い場所
- ・ 海水、油分、薬品、有機溶剤がある場所
- ・ 強い振動が加わる場所
- ・ その他、同様に危険な環境

指定された温度範囲内で使用してください。高温下での使用は、センサーの特性や素材の劣化を引き起こす恐れがあります。

Industrial-Grade Sensors 及び NEMA 規格（タイプ 1、2、4、4X、12、13）対応の機種種の注意事項

Monnit の Industrial-Grade Sensors は、信頼性の高い耐候性 NEMA 規格の筐体に収められています。これらの筐体は、屋内外の使用を想定して設計されており、センサー回路をほこりや水の侵入から保護します。

- ・ 塵からの保護
- ・ 砂埃などから保護
- ・ 雨、みぞれ、雪、水しぶき、ホースからの水から保護
- ・ 高い耐腐食性
- ・ 凍結耐性



Monnit Corporation
3400 South West Temple • Salt Lake City, UT 84115 • 801-561-5555
www.monnit.com