



ALTA® Wireless AC Voltage Detection Meters (500 VAC)

概要

ALTA®ワイヤレス電圧検知センサー (0~500VDC) は、最大500ボルトの交流実効値 (VAC RMS) までの AC 電圧の有無を検出します。

主な仕様

- ▶ 電圧の有無を検出
- ▶ 最大検出電圧：500VAC RMS
- ▶ 最小検出電圧：4VAC RMS
- ▶ 状態変化でトリガー
- ▶ 応答時間：約 1 秒

動作

ALTA ワイヤレス 500AC 電圧検出メーターは、電気機器または電源ラインのホット (黒) 端子とニュートラル (白) 端子に接続できます。センサーは、電圧が存在する状態と存在しない状態の変化を検出してトリガーします。

状態変化が検出されると、センサーは「電圧なし」または「電圧検出」の状態をゲートウェイに報告し、そのデータは iMonnit またはその他の承認されたデータサービスで利用可能になります。

ユーザーが設定した時間間隔 (Heartbeat) 内に状態変化がない場合でも、センサーはその間隔ごとに現在の状態を継続して報告します。

導入事例

- ▶ スプリンクラーシステム
- ▶ HVAC システム
- ▶ 家電機器
- ▶ 電源
- ▶ 電源カップリング
- ▶ 商用電源 (ライン電源)
- ▶ 電源装置
- ▶ 排水ポンプ (サンプポンプ)
- ▶ その他の応用例

Features of Monnit ALTA Sensors

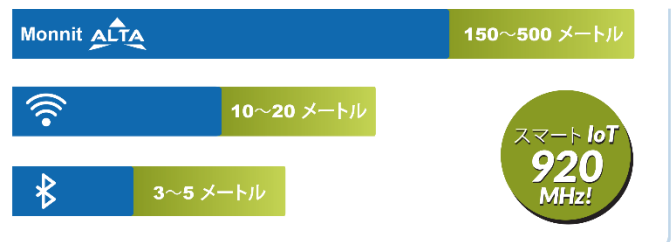
- 通信距離：約 150m~500m
(見通しの良い環境・障害物なし ※1)
 - Frequency-Hopping Spread Spectrum (FHSS)
 - 業界最高水準の耐干渉性能
 - 独自の電力管理を行い、最高水準の電源管理、バッテリー寿命を実現 (※2)
 - Encrypt-RF® (Diffie-Hellman ,Advanced Encryption Standard (AES) -128 Cipher Block Chaining (CBC))
 - ゲートウェイ接続が失われた場合、センサーは 2000~4000 回の測定データを記録可能。データを不揮発性フラッシュメモリに格納、電源をオン・オフ(再起動)しても保持されま
- 10 分間隔の送受信の場合：最大約 22 日間
- 2 時間間隔の送受信の場合：最大約 266 日間

- フォームウェア更新ツールでのセンサーのファームウェア更新に対応しています。
- iMonnit オンラインワイヤレスセンサー監視および通知システムは、ユーザーがワイヤレスセンサーを設定、データを表示、SMS テキストメッセージ、メール、および音声通話を通じてアラートを受け取ることができるプラットフォームです。

(※1)
実際の通信範囲は、設置環境によって異なる場合があります。

(※2)
バッテリーの寿命は、センサーの通信頻度や設定によって決まります。

ワイヤレス通信範囲の比較



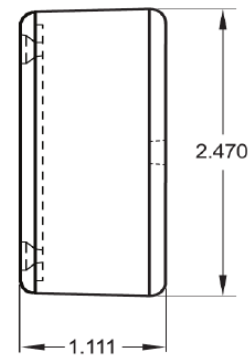
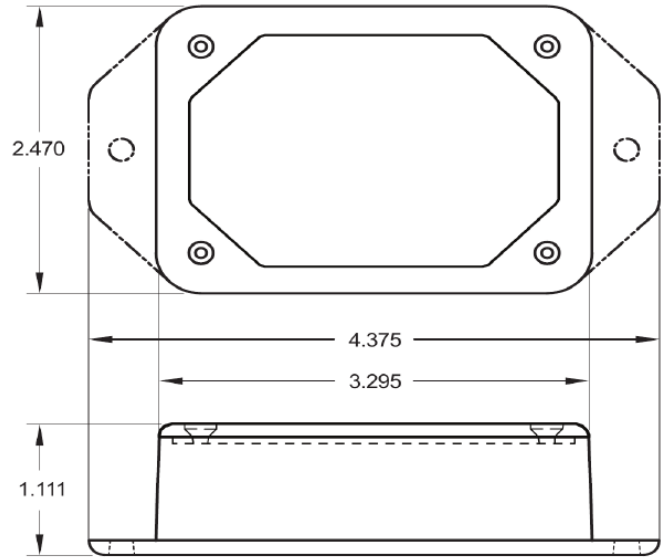
Technical Specification | ALTA® Wireless 500 VAC Voltage Detect

Voltage Detect	Absolute Maximum Input Voltage	600 VAC RMS ¹		
	Response Time	~1 Second		
	Minimum Detection Voltage	>4 VAC RMS		
	Indeterminate Detection Region	3 - 4 VAC RMS ²		
	Input Impedance	2 MOhm		
	Cable length	Standard: 0.3 m (1 ft)		
	Wire count	2-conductor (black/white)		
	Wire gauge	18 AWG		
	Conductor material	Stranded Copper 7/30		
	Insulation	PVC/Nylon THHN 0.045"		
	Lead	Shield	Yes	
		Shield Material	Aluminum Foil/Polyester Shield W/100% coverage	
		Jacket	PVC (black)	
		Overall Diameter	7.1 mm (0.280")	
		Ratings / Approvals	UL	
		Temperature Rating	90°C(194°F)	
		Voltage Rating	600 V	
		ALTA Wireless	Data logging	ゲートウェイとの接続が失われた場合、センサーは 2,000~4,000 件の測定値を記録します (不揮発性フラッシュに保存され、電源のオン/オフ後も保持されます) : 10 分ごとに記録
			Wireless protocol	ALTA Proprietary Frequency-Hopping Spread Spectrum (FHSS)
Wireless transmission power (EIRP)			50 mW (900MHz), 25 mW (868 MHz), 10 mW (433 MHz)	
Wireless range	150m – 500m with ALTA Gateway			
Security	Encrypt-RF® (256-bit key exchange and AES-128 CTR)			
General	Battery voltage range	2.0 to 3.8 VDC		
	Expected battery life (default settings)	10+ years		
	Operating altitude (non-pressurized environments)	-15.2 to 1,982 m (-50 to 6,500 ft) ³		
	Storage altitude (non-pressurized environments)	-15.2 to 3,048 m (-50 to 10,000 ft) ³		
	Operating humidity	5 to 85% RH (non-condensing)		
	Certifications	920 MHz sensors comply with ARIB STD-T108 (Japan). Safety standards: EN 61010-1 and/or EN 62368-1. Cybersecurity (where applicable): ETSI EN 303 645. Environmental compliance: RoHS 2015/863 and REACH 250 (June 2025).		



R 218-250756

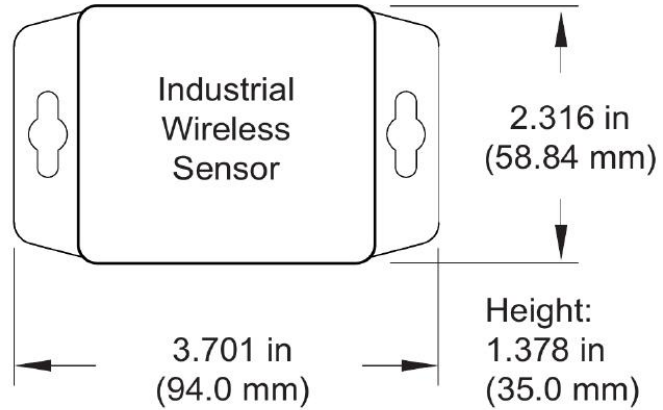
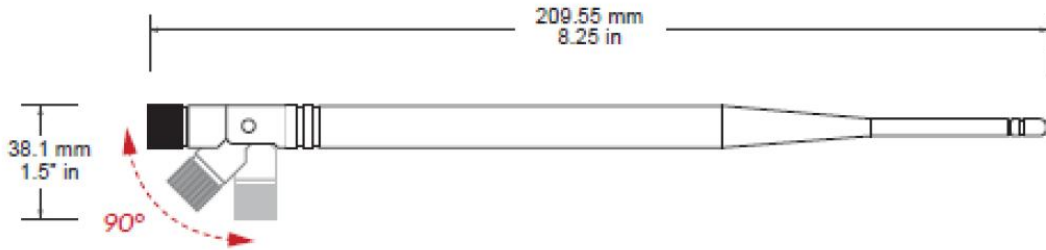
- 200VDC を超える電源に接続すると、ハードウェアが損傷する可能性があります。
- センサーは、不確定範囲では電圧が「あり/なし」のどちらとも判断されることがあります。
- DC 電源を使用しない場合の動作可能高度は-15.2~1,982m(-50~6,500ft)、保管可能高度は-15.2~3,048m(-50~10,000ft)です。



Technical Specifications | ALTA® Enterprise 500 VAC Voltage Detect

Battery ¹	2x 1.5V AA Alkaline, 1500 mAh, (standard) 2x 1.5V AA Lithium, 3000 mAh, (optional)
Battery Life	10+ years expected
Operating temperature range (non-leaded measurement range) ²	-18°C to 55°C (0°F to 130°F) - AA Alkaline Batteries -25°C to 60°C (-13°F to 140°F) - AA Lithium L91 Batteries 0°C to 40°C (32°F to 104°F) - US 5V Power Supply 10°C to 40°C (50°F to 104°F) - International 5V Power Supply
Wireless antenna type	1/4-wave, 20 gauge wire whip, 3.5" (900/868MHz), 7" (433MHz)
Weight	3.7 oz. (105 g)

1. ハードウェアは負電圧に耐えられません。電池の挿入や取り外しの際は十分に注意してください。
2. 0°C (-32°F) 未満の環境で動作させると、電池寿命が短くなります。



Technical Specifications | ALTA® Industrial 500 VAC Voltage Detect

Battery	1x 3.6V AA Lithium Thionyl Chloride, 1500mAh, pre-installed
Battery Life	10+ years expected
Operating temperature range (non-leaded measurement range) ¹	-40°C to 85°C (-40°F to 185°F)
Wireless antenna type	1/2-wave waterproof dipole with RP-SMA connector and swivel neck; dBi of 3.0 (900/868MHz) or 2.5 (433 MHz); length of 8.27" (210mm) (900/868MHz) or 7.68" (195mm) (433 MHz); diameter at thickest point of 0.55" (14mm)
Weight	4.7 oz. (133 g)
Enclosure rating	IP-65 (dust-proof and waterproof but not submersible) NEMA 1, 2, 4, 4x, 12, and 13 rated, sealed, and weatherproof UL Listed to UL508-4x specifications (File E194432)

1. 0°C (-32°F) 未満での動作は、バッテリー寿命を短くします。

Commercial-Grade Sensors の注意事項

Monnit の Commercial-Grade Sensors は、通常環境（常温、適度な湿度、標準気圧）での使用を想定して設計されています。以下のような条件下での使用は、製品特性の劣化や故障、焼損などの原因となるためお控えください。

- ・腐食性ガスや還元性ガス（例：塩素ガス、硫化水素、アンモニア、硫酸ガス、一酸化窒素 など）
- ・揮発性または可燃性ガスが存在する環境
- ・粉塵が多い場所
- ・低圧または高圧の環境
- ・水気が多い場所、または過度に湿度が高い場所
- ・海水、油分、薬品、有機溶剤がある場所
- ・強い振動が加わる場所
- ・その他、同様に危険な環境

指定された温度範囲内で使用してください。高温下での使用は、センサーの特性や素材の劣化を引き起こす恐れがあります。

Industrial-Grade Sensors 及び NEMA 規格（タイプ 1、2、4、4X、12、13）対応の機種種の注意事項

Monnit の Industrial-Grade Sensors は、信頼性の高い耐候性 NEMA 規格の筐体に収められています。これらの筐体は、屋内外の使用を想定して設計されており、センサー回路をほこりや水の侵入から保護します。

- ・塵からの保護
- ・砂埃などから保護
- ・雨、みぞれ、雪、水しぶき、ホースからの水から保護
- ・高い耐腐食性
- ・凍結耐性



Monnit Corporation
3400 South West Temple • Salt Lake City, UT 84115 • 801-561-5555
www.monnit.com