



ALTA® Wireless Thermocouple Sensors

概要

ALTA®ワイヤレス熱電対センサーは、K型（ニッケル・クロム／ニッケル・アルミニウム）熱電対を使用して温度を測定します。

このセンサーは、商用および産業向けのさまざまなパッケージで提供され、固定プローブタイプ、プローブ付きクイックコネクタイプ、およびクイックコネクタイプのみのタイプの3種類が用意されています。

主な仕様

- ▶測定範囲：
 - ▶一般的なK型熱電対：-200°C～1250°C（-328°F～2282°F）
 - ▶固定プローブ：-100°C～400°C（-148°F～752°F）
 - ▶クイックコネクプローブ：-100°C～260°C（-148°F～500°F）
- ▶典型的な精度：±2.2°C（±2.8°F）
- ▶分解能：0.1°C（0.18°F）
- ▶重大な状態を監視するための閾値設定が可能

動作

ALTA ワイヤレス熱電対センサーは、ユーザーが設定できる時間間隔（ハートビート）に基づいて周囲温度を測定します。

測定を行う際、センサーは高性能アナログ-デジタルコンバータ（ADC）に一時的に電力を供給し、熱電対からの熱起電力と、コールドジャンクションの温度電圧を測定します。

これらのデジタル化された電圧値を使用して、K型熱電対の温度が計算されます。

各ハートビートごとに、センサーは現在の測定値をゲートウェイへ送信し、そのデータは iMonnit またはその他の認証済みデータサービスで利用できるようになります。

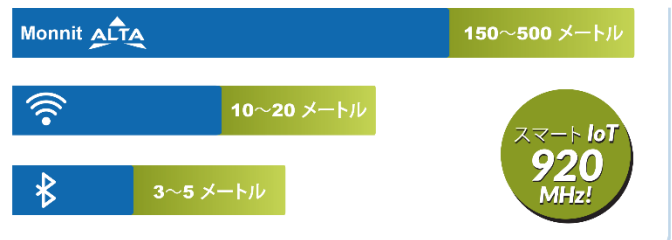
活用例

- ▶オープンおよび調理機器の監視
- ▶炉（ファーンレス）および HVAC（空調）の監視
- ▶排気フードの監視
- ▶ボイラーの監視
- ▶タービン排気の監視
- ▶煙突／排気筒の温度監視
- ▶窯（キルン）温度の監視
- ▶高温食品の監視
- ▶その他の用途



Features of Monnit ALTA Sensors

- ・通信距離：約 150m～500m
（見通しの良い環境・障害物なし ※1）
- ・Frequency-Hopping Spread Spectrum (FHSS)
- ・業界最高水準の耐干渉性能
- ・独自の電力管理を行い、最高水準の電源管理、バッテリー寿命を実現 ※2)
- ・Encrypt-RF® (Diffie-Hellman ,Advanced Encryption Standard (AES) -128 Cipher Block Chaining (CBC))
- ・ゲートウェイ接続が失われた場合、センサーは 2000～4000 回の測定データを記録可能。データを不揮発性フラッシュメモリに格納、電源をオン・オフ(再起動)しても保持されます。
-10 分間隔の送受信の場合：最大約 22 日間
-2 時間間隔の送受信の場合：最大約 266 日間
- ・フォームウェア更新ツールでのセンサーのファームウェア更新に対応しています。
- ・iMonnit オンラインワイヤレスセンサー監視および通知システムは、ユーザーがワイヤレスセンサーを設定、データを表示、SMS テキストメッセージ、メール、および音声通話を通じてアラートを受け取ることができるプラットフォームです。
※1) 実際の通信範囲は、設置環境によって異なる場合があります。
※2) バッテリーの寿命は、センサーの通信頻度や設定によって決まります。

ワイヤレス通信範囲の比較

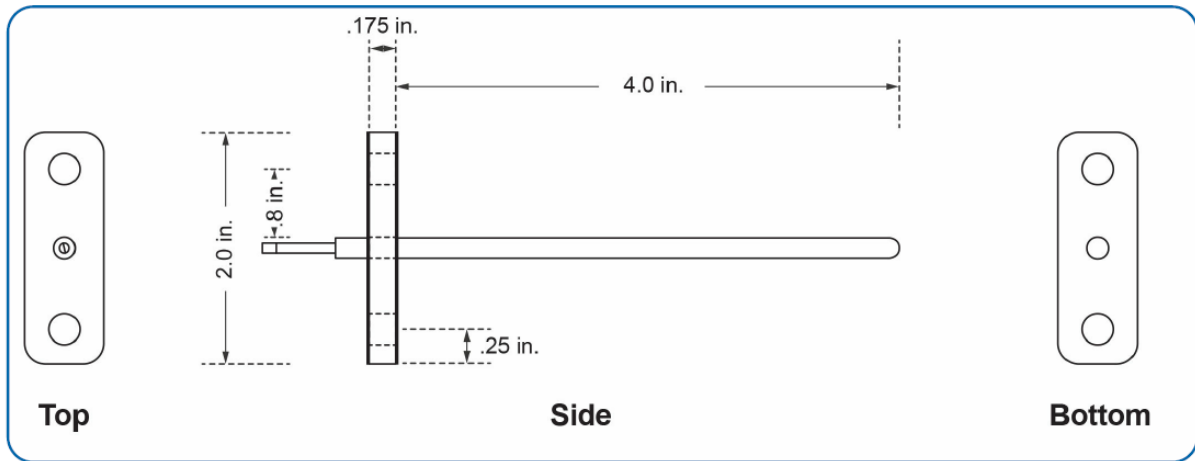


Technical Specification | ALTA® Wireless Thermocouple Sensors

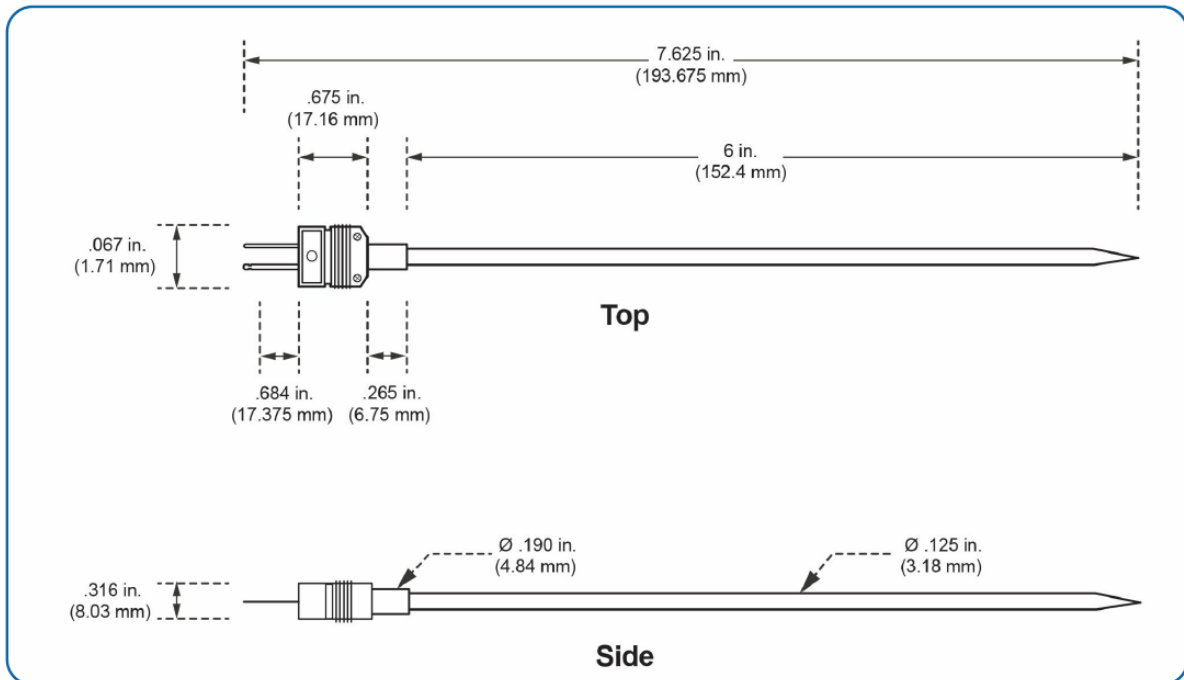
Temperature Measurement	Range - Full K-Type capability	-200°C to 1250°C (-328°F to 2282°F)
	Range - Fixed Probe	-1 00°C to 400°C (-148°F to 752°F)
	Range - Quick Connect Probe	-50°C to 260 °C (-58 °F to 500 °F)
	Accuracy above 0°C (32 °F)	± 2.2°C (±4°F) or 0.75% (whichever is greater)
	Accuracy below 0°C (32 °F)	± 2.2 °C (±4°F) or 2.0% (whichever is greater)
	Resolution	0.1°C (0.18 °F)
	Response time	50 seconds (10-second time constant) ¹
Fixed Probe	Probe characteristics	Blunt 1°Cm (4") bracketed stainless steel probe
	Cable dimensions	Length: 1.6 m (6'), Diameter: 2.7 mm (0.1")
	Cable material	Stainless steel braid over glass
Quick Connect Probe & Cable	Probe characteristics	Pointed 15 cm (6") quick connect stainless steel probe
	Probe connector	K-type mini (flat) male
	Cable dimensions	Waterproof high-temperature ABS with EMF shielding
	Cable material	Retractable yellow T PE jacket Maximum Operating Temperature: 104 °C (220°F) 500% expansion or 1.5m (5') stretch
	Cable connector	K-Type mini (flat) female
ALTA Wireless	Data logging	ゲートウェイとの接続が失われた場合、センサーは 2,000 ~4,000 件の測定値を記録します (不揮発性フラッシュに保存され、電源のオン/オフ後も保持されます) : 10 分ごとに記録
	Wireless protocol	ALTA Proprietary Frequency-Hopping Spread Spectrum (FHSS)
	Wireless transmission power (EIRP)	50 mW (900MHz), 25 mW (868 MHz), 10 mW (433 MHz)
	Wireless range	150m – 500m with ALTA Gateway
	Security	Encrypt-RF® (256-bit key exchange and AES-128 CTR)
General	Battery voltage range	2.0 to 3.8 VDC
	Expected battery life (default settings)	10+ years
	Operating altitude (non-pressurized environments)	-15.2 to 1,982 m (-50 to 6,500°Ft) ²
	Storage altitude (non-pressurized environments)	-15.2 to 3,048 m (-50 to 10,000°Ft) ²
	Operating humidity	5 to 85% RH (non-condensing)
	Certifications	920 MHz sensors comply with ARIB STD-T108 (Japan). Safety standards: EN 61010-1 and/or EN 62368-1. Cybersecurity (where applicable): ETSI EN 303 645. Environmental compliance: RoHS 2015/863 and REACH 250 (June 2025).
	  218-250756	

1. 応答時間は、実際の温度の 99.3% に達するまでの 5 つの時定数として定義されます。
2. DC 電源を使用しない場合の動作可能高度は-15.2~1,982m(-50~6,500ft)、保管可能高度は-15.2~3,048m(-50~10,000ft)です。

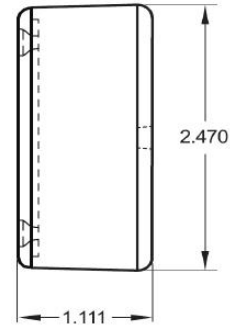
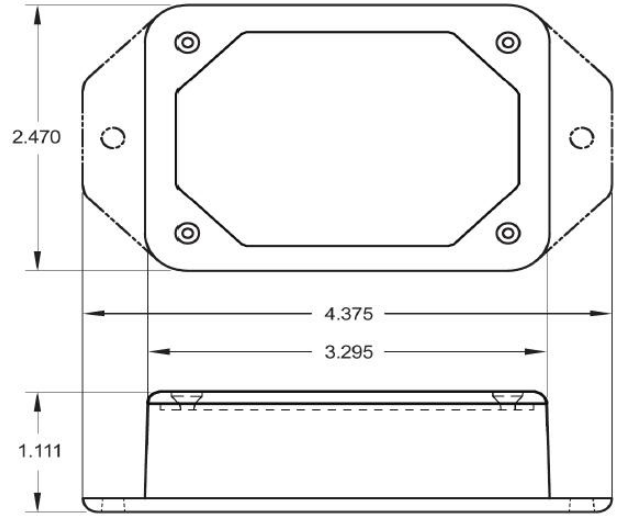
K-Type Fixed Probe Drawing



K-Type Quick Connect Probe Drawings



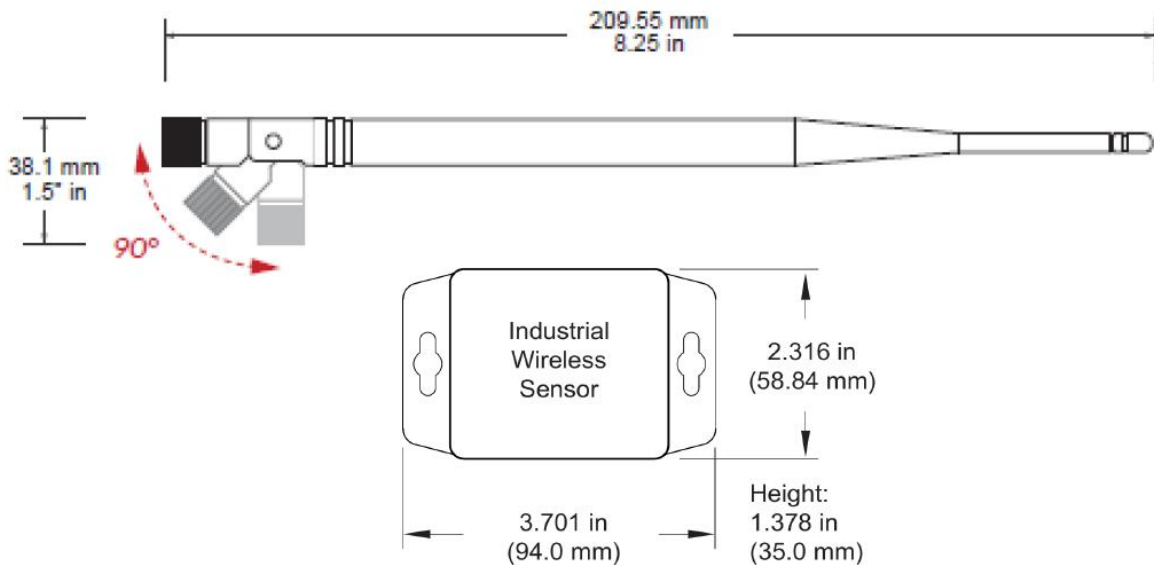
センサーは、熱電対の温度を（°Cまたは°Fで）報告します。



Technical Specifications | ALTA® Enterprise

Battery ¹	1.5V AA Alkaline, 1800 mAh, (standard) 2x 1.5V AA Lithium, 3000 mAh, (optional)
Battery Life	10+ years expected
Operating temperature range (non-leaded measurement range) ²	-18°C to 55°C (0°F to 130°F) - AA Alkaline Batteries -25°C to 60°C (-13°F to 140°F) - AA Lithium L91 Batteries 0°C to 40°C (32°F to 104°F) - US 5V Power Supply 10°C to 40°C 50°F to 104°F - International 5V Power Supply
Wireless antenna type	1/4-wave, 20 gauge wire whip, 3.5" (900/868MHz), 7" (433MHz)
Weight	4.7 oz. (133 g) with either cable

1. ハードウェアは負電圧に耐えられません。
電池の挿入および取り外しの際は、十分にご注意ください。
2. 0°C (-32°F) 未満での動作は、バッテリー寿命を短くします。



Technical Specifications | ALTA® Industrial

Battery	1x 3.6V AA Lithium Thionyl Chloride, 1500mAh, pre-installed
Battery Life	10+ years expected
Operating temperature range (non-leaded measurement range) ¹	-40°C to 85°C (-40°F to 185°F)
Wireless antenna type	1 /2-wave waterproof dipole with RP-SMA connector and swivel neck; dBi of 3.0 (900/868MHz) or 2.5 (433 MHz); length of 8.27" (210mm) (900/868MHz) or 7.68" (195mm) (433 MHz); diameter at thickest point of 0.55" (14mm)
Weight	5.7 oz. (162 g) with either cable
Enclosure rating	IP-65 (dust-proof and waterproof but not submersible) NEMA 1, 2, 4, 4x, 12, and 13 rated, sealed, and weatherproof UL Listed to UL508-4x specifications (File EI 94432)

1. 0°C (-32°F) 未満での動作は、バッテリー寿命を短くします。

Commercial-Grade Sensors の注意事項

Monnit の Commercial-Grade Sensors は、通常的环境（常温、適度な湿度、標準気圧）での使用を想定して設計されています。以下のような条件下での使用は、製品特性の劣化や故障、焼損などの原因となるためお控えください。

- ・ 腐食性ガスや還元性ガス（例：塩素ガス、硫化水素、アンモニア、硫酸ガス、一酸化窒素 など）
- ・ 揮発性または可燃性ガスが存在する環境
- ・ 粉塵が多い場所
- ・ 低圧または高圧の環境
- ・ 水気が多い場所、または過度に湿度が高い場所
- ・ 海水、油分、薬品、有機溶剤がある場所
- ・ 強い振動が加わる場所
- ・ その他、同様に危険な環境

指定された温度範囲内で使用してください。高温下での使用は、センサーの特性や素材の劣化を引き起こす恐れがあります。

Industrial-Grade Sensors 及び NEMA 規格（タイプ 1、2、4、4X、12、13）対応の機種種の注意事項

Monnit の Industrial-Grade Sensors は、信頼性の高い耐候性 NEMA 規格の筐体に収められています。これらの筐体は、屋内外の使用を想定して設計されており、センサー回路をほこりや水の侵入から保護します。

- ・ 塵からの保護
- ・ 砂埃などから保護
- ・ 雨、みぞれ、雪、水しぶき、ホースからの水から保護
- ・ 高い耐腐食性
- ・ 凍結耐性



Monnit Corporation
3400 South West Temple • Salt Lake City, UT 84115 • 801-561-5555
www.monnit.com