



## ALTA® Wireless Temperature Sensors

### 概要

ALTA® ワイヤレス温度センサーは、防水プローブに封入されたサーミスタを使用して温度を正確に測定し、リード線付きおよびリード線なしのさまざまなオプションが用意されています。

### 主な仕様

- ▶ 測定範囲：
  - ▶ リード線付き： -40° C ~ 125° C (-40° F ~ 257° F)
  - ▶ リード線なし： センサー本体（エンクロージャーおよびバッテリー）の動作範囲に限定
- ▶ 分解能： 0.1° C (0.18° F)
- ▶ 精度： ±1° C (±1.8° F)
- ▶ 校正済み精度： ±0.25° C (±0.45° F)
- ▶ 重大な状態を監視するための閾値設定が可能

### 動作

ALTA ワイヤレス温度センサーは、ユーザーが設定できる時間間隔（ハートビート）に基づいて周囲温度を測定します。測定を行う際、センサーはサーミスタと高精度抵抗を直列に接続した回路に瞬間的に電力を供給します。これにより、サーミスタの温度に比例した電圧が生成されます。センサーはこのアナログ電圧信号をデジタル値に変換し、温度として算出します。算出された測定値はゲートウェイへ送信され、そのデータは iMonnit またはその他の認証済みデータサービスで利用できるようになります。ALTA 温度センサーは、精度向上のためにユーザーによる校正が可能です。さらに、業界トップクラスである 25 か月有効の ISO-17025 (NIST) 認証もオプションとして提供されています。

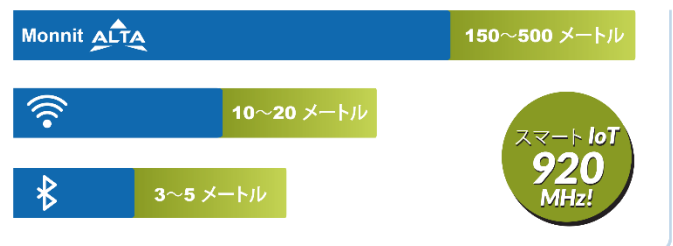
### 活用例

- ▶ 周囲温度の監視
- ▶ 研究用冷蔵設備の監視
- ▶ 食品および飲食店の冷蔵設備の監視
- ▶ 環境モニタリング
- ▶ スマートマシンおよびスマート施設
- ▶ HVAC（空調）運用および試験
- ▶ データセンターの監視
- ▶ その他の用途
- ▶ データセンターの監視
- ▶ その他の用途

### Features of Monnit ALTA Sensors

- ・通信距離：約 150m~500m  
(見通しの良い環境・障害物なし ※1)
- ・Frequency-Hopping Spread Spectrum (FHSS)
- ・業界最高水準の耐干渉性能
- ・独自の電力管理を行い、最高水準の電源管理、バッテリー寿命を実現 (※2)
- ・Encrypt-RF® (Diffie-Hellman ,Advanced Encryption Standard (AES) -128 Cipher Block Chaining (CBC))
- ・ゲートウェイ接続が失われた場合、センサーは 2000~4000 回の測定データを記録可能。データを不揮発性フラッシュメモリに格納、電源をオン・オフ(再起動)しても保持されます。  
-10 分間隔の送受信の場合：最大約 22 日間  
-2 時間間隔の送受信の場合：最大約 266 日間
- ・フォームウェア更新ツールでのセンサーのファームウェア更新に対応しています。
- ・iMonnit オンラインワイヤレスセンサー監視および通知システムは、ユーザーがワイヤレスセンサーを設定、データを表示、SMS テキストメッセージ、メール、および音声通話を通じてアラートを受け取ることができるプラットフォームです。  
(※1)  
実際の通信範囲は、設置環境によって異なる場合があります。  
(※2)  
バッテリーの寿命は、センサーの通信頻度や設定によって決まります。

### ワイヤレス通信範囲の比較

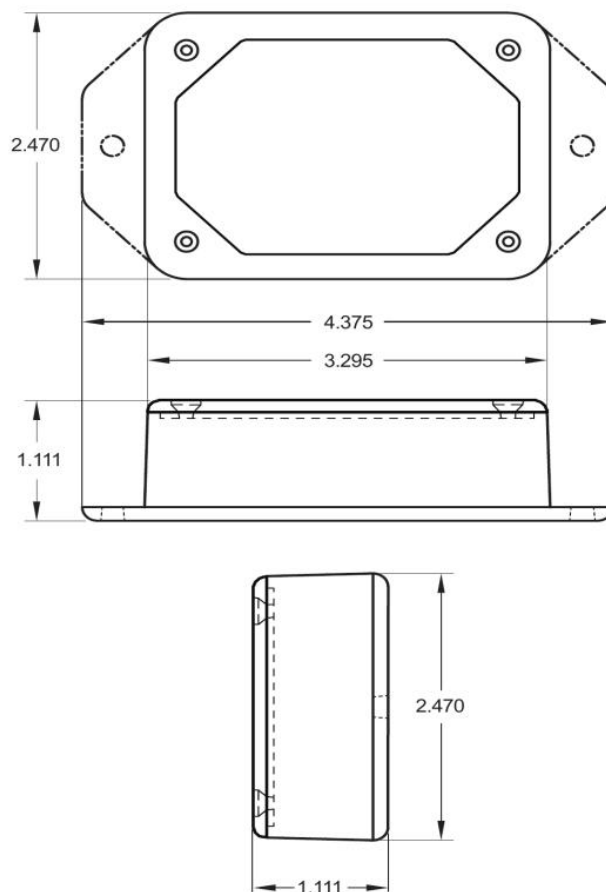


## Technical Specification | ALTA® Wireless Temperature Sensors

Temperature Measurement	Range - Leaded sensor	-40°C to 125°C (-40°F to 257°F)
	Range - Non-leaded sensor: - ALTA Commercial - ALTA Enterprise - ALTA Industrial	** Limited to operational range of sensor body 10°C to 50°C (50°F to 122°F) -18°C to 55°C (-4°F to 122°F) using alkaline batteries -40°C to 85°C (-40°F to 185°F)
	Accuracy @ 25 °C (77 °F)	± 1°C (±1 .8°F)
	Calibrated accuracy	± 0.25°C 0.45°F)
	Resolution	0.1°C (0.18°F)
	Response time	50 seconds (10 second time constant) <sup>1</sup>
	Leaded Probe	Transducer Type
Tip dimension		5.00 mm (0.197") diameter by 35 mm (1.38")
Tip material		Type 304 stainless steel
Cable material		Waterproof high-temperature ABS with EMF shielding
Cable diameter		3.45 mm (0.136")
Cable length		Standard: 0.9m (3') Optional: 1.5m (5'), 3m (10'), 8m (26')
ALTA Wireless	Data logging	ゲートウェイとの接続が失われた場合、センサーは 2,000~4,000 件の測定値を記録します (不揮発性フラッシュに保存され、電源のオン/オフ後も保持されます) : 10 分ごとに記録
	Wireless protocol	ALTA Proprietary Frequency-Hopping Spread Spectrum (FHSS)
	Wireless transmission power (EIRP)	50 mW (900MHz), 25 mW (868 MHz), 10 mW (433 MHz)
	Wireless range	150m – 500m with ALTA Gateway
General	Security	Encrypt-RF® (256-bit key exchange and AES-128 CTR)
	Battery voltage range	2.0 to 3.8 VDC
	Expected battery life (default settings)	10+ years
	Operating altitude (non-pressurized environments)	-15.2 to 1,982 m (-50 to 6,500 ft) <sup>2</sup>
	Storage altitude (non-pressurized environments)	-15.2 to 3,048 m (-50 to 10,000 ft) <sup>2</sup>
	Operating humidity	5 to 85% RH (non-condensing)
	Certifications	920 MHz sensors comply with ARIB STD-T108 (Japan). Safety standards: EN 61010-1 and/or EN 62368-1. Cybersecurity (where applicable): ETSI EN 303 645. Environmental compliance: RoHS 2015/863 and REACH 250 (June 2025).

1. 応答時間は、実際の温度の 99.3% に達するまでの 5 つの時定数として定義されます。
2. DC 電源を使用しない場合の動作可能高度は-15.2~1,982m(-50~6,500ft)、保管可能高度は-15.2~3,048m(-50~10,000ft)です。

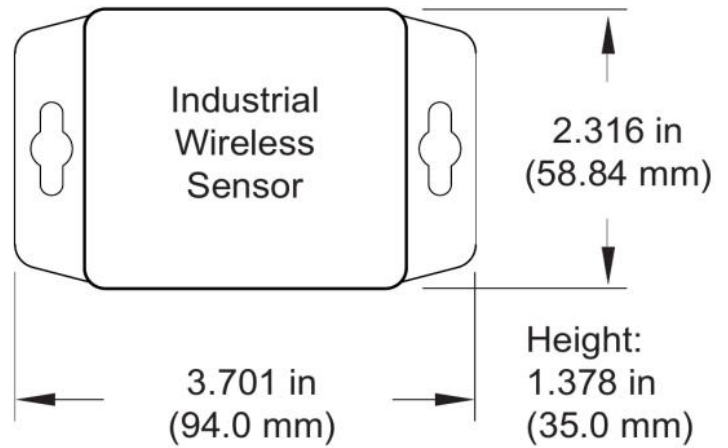
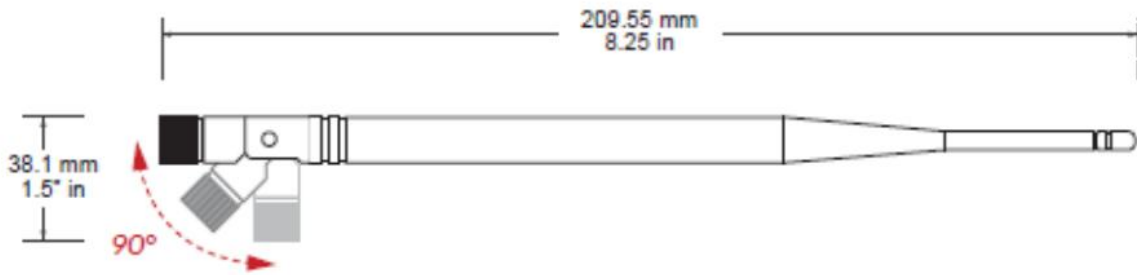
センサーは、サーミスタの温度を (°Cまたは°Fで) 報告します。



## Technical Specifications | ALTA® Enterprise

Battery	2x 1.5V AA Alkaline, 1500 mAh, (standard) 2x 1.5V AA Lithium, 3000 mAh, (optional)
Battery Life	10+ years expected
Operating temperature range (non-leaded measurement range) <sup>2</sup>	-18 °C to 55 °C (0 °F to 130 °F) - AA Alkaline Batteries -25 °C to 60 °C (-13 °F to 140 °F) - AA Lithium L91 Batteries 0 °C to 40 °C (32 °F to 104 °F) - US 5V Power Supply 10 °C to 40 °C (50 °F to 104 °F) - International 5V Power Supply
Wireless antenna type	1/4-wave, 20 gauge wire whip, 3.5" (900/868MHz), 7" (433MHz)
Weight	3 oz. (85.05 g) with no lead 3.7 oz. (105 g) with 0.9 m (3.0') lead

1. ハードウェアは負電圧に耐えられません。  
電池の挿入・取り外しの際は十分にご注意ください。
2. 0°C (-32°F) 未満での動作は、バッテリー寿命を短くします。



### Technical Specifications | ALTA® Industrial

Battery	1x 3.6V AA Lithium Thionyl Chloride, 1500mAh, pre-installed
Battery Life	10+ years expected
Operating temperature range (non-leaded measurement range) †	-40 °C to 85 °C (-40 °F to 185 °F)
Wireless antenna type	1/2-wave waterproof dipole with RP-SMA connector and swivel neck; dBi of 3.0 (900/868MHz) or 2.5 (433 MHz); length of 8.27" (210mm) (900/868MHz) or 7.68" (195mm) (433 MHz); diameter at thickest point of 0.55" (14mm)
Weight	4.7 oz. (133 g) with 0.15 m (6.0") lead 5.2 oz. (147 g) with 0.9 m (3.0') lead
Enclosure rating	IP-65 (dust-proof and waterproof but not submersible) NEMA 1, 2, 4, 4x, 12, and 13 rated, sealed, and weatherproof UL Listed to UL508-4x specifications (File E1 94432)

1. 0°C (-32°F) 未満での動作は、バッテリー寿命を短くします。

## Commercial-Grade Sensors の注意事項

Monnit の Commercial-Grade Sensors は、通常的环境（常温、適度な湿度、標準気圧）での使用を想定して設計されています。以下のような条件下での使用は、製品特性の劣化や故障、焼損などの原因となるためお控えください。

- ・腐食性ガスや還元性ガス（例：塩素ガス、硫化水素、アンモニア、硫酸ガス、一酸化窒素 など）
- ・揮発性または可燃性ガスが存在する環境
- ・粉塵が多い場所
- ・低圧または高圧の環境
- ・水気が多い場所、または過度に湿度が高い場所
- ・海水、油分、薬品、有機溶剤がある場所
- ・強い振動が加わる場所
- ・その他、同様に危険な環境

指定された温度範囲内で使用してください。高温下での使用は、センサーの特性や素材の劣化を引き起こす恐れがあります。

## Industrial-Grade Sensors 及び NEMA 規格（タイプ 1、2、4、4X、12、13）対応の機種種の注意事項

Monnit の Industrial-Grade Sensors は、信頼性の高い耐候性 NEMA 規格の筐体に収められています。これらの筐体は、屋内外の使用を想定して設計されており、センサー回路をほこりや水の侵入から保護します。

- ・塵からの保護
- ・砂埃などから保護
- ・雨、みぞれ、雪、水しぶき、ホースからの水から保護
- ・高い耐腐食性
- ・凍結耐性

**MONNIT**

Monnit Corporation

3400 South West Temple • Salt Lake City, UT 84115 • 801-561-5555  
www.monnit.com