



ALTA® Wireless Open-Closed Sensors

概要

ALTA®ワイヤレス開閉センサーは、磁気スイッチを使用して、ドアや窓が開いているか閉じているかを検知するためのセンサーです。

主な仕様

- ▶ ドアや窓が開閉されたことを検知
- ▶ 磁気検知スイッチを使用
 - ▶ 動作ギャップ（離隔距離）：最大 19mm（0.75 インチ）
- ▶ ケーブル長：381mm（15 インチ）
- ▶ ケーブル終端：磁気スイッチ

動作

ALTA ワイヤレス開閉センサーは、外部の磁気スイッチを用いて、トリガー用マグネットの有無を検知します。センサーの検知状態が変化すると、ワイヤレス通信が即座にゲートウェイへ送信されます。通信内容は、次の条件に応じて緊急送信または通知（通常）送信に設定できます：

- ▶ マグネットが存在しない場合
- ▶ マグネットが存在する場合
- ▶ マグネットの有無いずれの場合も通知する

緊急として設定されていない場合、データは保存され、後でゲートウェイによって送信がスケジュールされます。緊急に設定されている場合、ゲートウェイは iMonnit またはその他の認証済みデータサービスへ、メッセージを即座に安全に送信しようとします。

導入事例

- ▶ ドアや窓
- ▶ キャビネットやロッカー
- ▶ 蓋付きコンテナ
- ▶ IT サーバークローゼット
- ▶ 冷凍庫・冷蔵庫のドア
- ▶ その他の用途

Features of Monnit ALTA Sensors

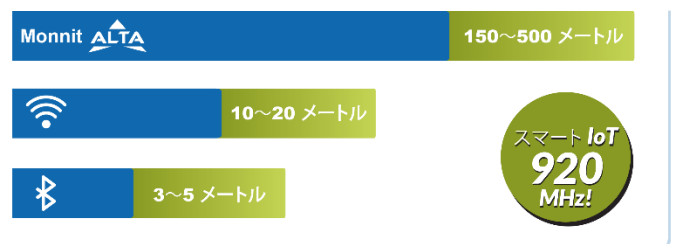
- 通信距離：約 150m~500m
（見通しの良い環境・障害物なし ※1）
 - Frequency-Hopping Spread Spectrum (FHSS)
 - 業界最高水準の耐干渉性能
 - 独自の電力管理を行い、最高水準の電源管理、バッテリー寿命を実現（※2）
 - Encrypt-RF®（Diffie-Hellman, Advanced Encryption Standard (AES) -128 Cipher Block Chaining (CBC)）
 - ゲートウェイ接続が失われた場合、センサーは 2000~4000 回の測定データを記録可能。データを不揮発性フラッシュメモリに格納、電源をオン・オフ(再起動)しても保持されま
- 10 分間隔の送受信の場合：最大約 22 日間
- 2 時間間隔の送受信の場合：最大約 266 日間

- フォームウェア更新ツールでのセンサーのファームウェア更新に対応しています。
- iMonnit オンラインワイヤレスセンサー監視および通知システムは、ユーザーがワイヤレスセンサーを設定、データを表示、SMS テキストメッセージ、メール、および音声通話を通じてアラートを受け取ることができるプラットフォームです。

(※1)
実際の通信範囲は、設置環境によって異なる場合があります。

(※2)
バッテリーの寿命は、センサーの通信頻度や設定によって決まります。

ワイヤレス通信範囲の比較

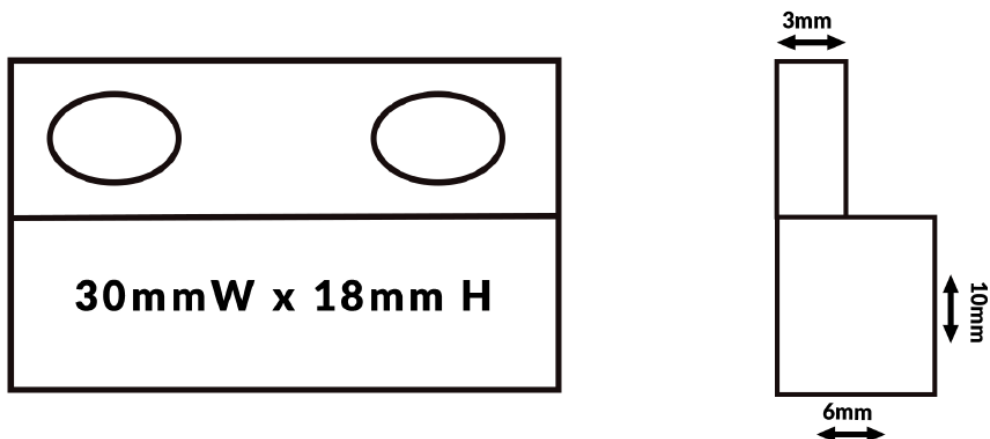


Technical Specification | ALTA® Wireless Open/Closed Sensors

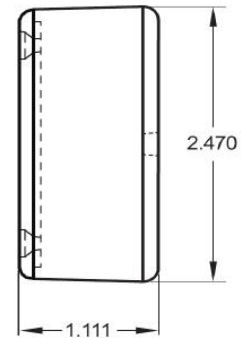
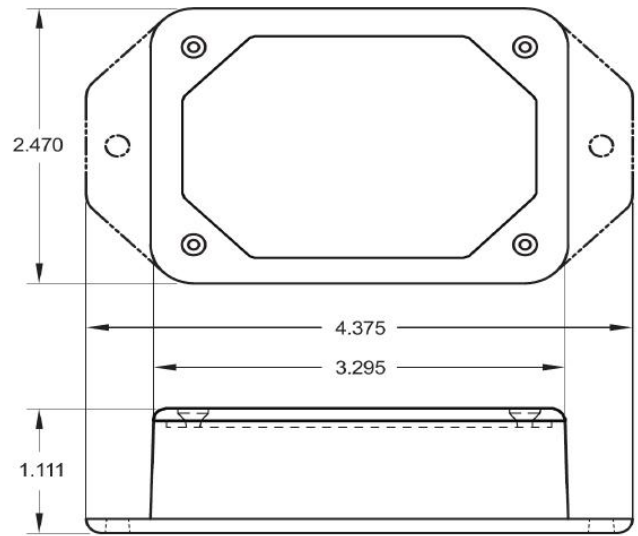
Detect Lead	Magnet switch	SPST, gold under -plating with Deactivated Rhodium exterior outer-plating (capable of 50 million activations)
	Magnet	Alnico magnet/Weatherproof, high-impact ABS exterior plastic
	Magnet Dimensions	See below
	Operation gap	up to 19 mm (.75")
	Cable length	Standard: 381 mm (15")
	Wire count	2-conductor
	Wire gauge	22 AWG
	Conductor material	Stranded Copper 7/30
	Insulation	PVC, 0.016 in. (Black)
	Shield	No
	Wire Diameter	1.33 x 2.9 mm (0.053 x .114")
	Temperature Rating	-25°C to 70°C (-15°F to 160°F)
	Voltage Rating	300 V Max ²
ALTA Wireless	Data logging	ゲートウェイとの接続が失われた場合、センサーは 2,000~4,000 件の測定値を記録します (不揮発性フラッシュに保存され、電源のオン/オフ後も保持されます) : 10 分ごとに記録
	Wireless protocol	ALTA Proprietary Frequency-Hopping Spread Spectrum (FHSS)
	Wireless transmission power (EIRP)	50 mW (900MHz), 25 mW (868 MHz), 10 mW (433 MHz)
	Wireless range	150m – 500m with ALTA Gateway
	Security	Encrypt-RF® (256-bit key exchange and AES-128 CTR)
General	Battery voltage range	2.0 to 3.8 VDC
	Expected battery life (default settings)	10+ years
	Operating altitude (non-pressurized environments)	-15.2 to 1,982 m (-50 to 6,500 ft) ²
	Storage altitude (non-pressurized environments)	-15.2 to 3,048 m (-50 to 10,000 ft) ²
	Operating humidity	5 to 85% RH (non-condensing)
	Certifications	920 MHz sensors comply with ARIB STD-T108 (Japan). Safety standards: EN 61010-1 and/or EN 62368-1. Cybersecurity (where applicable): ETSI EN 303 645. Environmental compliance: RoHS 2015/863 and REACH 250 (June 2025).

1. DC 電源を使用しない場合の動作可能高度は-15.2~1,982m(-50~6,500ft)、保管可能高度は-15.2~3,048m(-50~10,000ft)です。

Magnet Dimensions



センサーは、開いているか (Open) もしくは 閉じているか (Closed) の状態を報告します。

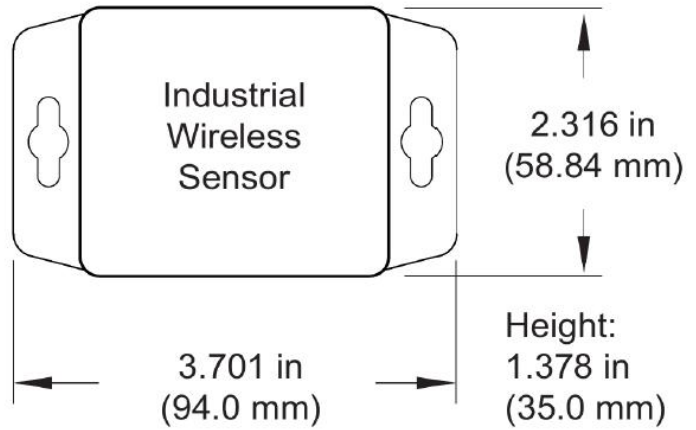
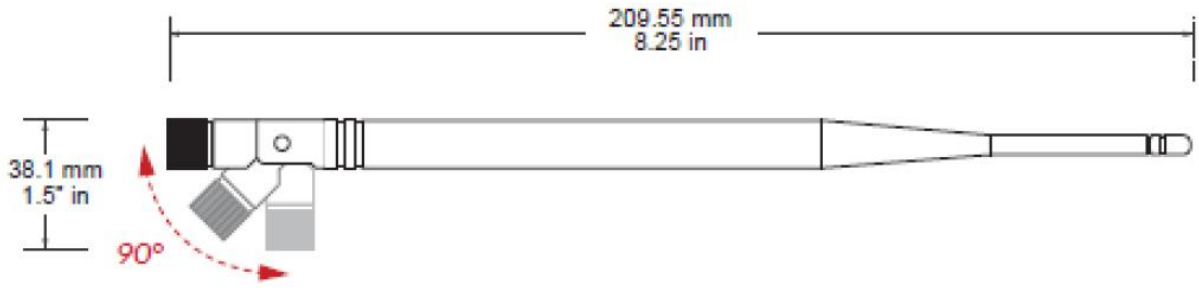


Technical Specifications | ALTA®Enterprise

Battery ¹	2x 1.5V AA Alkaline, 1500 mAh, (standard) 2x 1.5V AA Lithium, 3000 mAh, (optional)
Battery Life	10+ years expected
Operating temperature range (non-leaded measurement range) ²	-18°C to 55°C (0°F to 130°F) - AA Alkaline Batteries -25°C to 60°C (-13°F to 140°F) - AA Lithium L91 Batteries 0°C to 40°C (32°F to 104°F) - US 5V Power Supply 10°C to 40°C (50°F to 104°F) - International 5V Power Supply
Wireless antenna type	1/4-wave, 20 gauge wire whip, 3.5" (900/868MHz), 7" (433MHz)
Weight	3.7 oz. (105 g)

1. ハードウェアは負電圧に耐えられません。電池の挿入および取り外しの際は、十分にご注意ください。

2. 0°C (-32°F) 未満での動作は、バッテリー寿命を短くします。



Technical Specifications ALTA@ Industrial	
Battery	1x 3.6V AA Lithium Thionyl Chloride, 1500mAh, pre-installed
Battery Life	10+ years expected
Operating temperature range (non-leaded measurement range)	-40°C to 85°C (-40°F to 185°F)
Wireless antenna type	1/2-wave waterproof dipole with RP-SMA connector and swivel neck; dBi of 3.0 (900/868MHz) or 2.5 (433 MHz); length of 8.27" (210mm) (900/868MHz) or 7.68" (195mm) (433 MHz); diameter at thickest point of 0.55" (14mm)
Weight	4.7 oz. (133 g)
Enclosure rating	IP-65 (dust-proof and waterproof but not submersible) NEMA 1, 2, 4, 4x, 12, and 13 rated, sealed, and weatherproof UL Listed to UL508-4x specifications (File EI 94432)

1. 0°C (-32°F) 未満での動作は、バッテリー寿命を短くします。

Commercial-Grade Sensors の注意事項

Monnit の Commercial-Grade Sensors は、通常的环境（常温、適度な湿度、標準気圧）での使用を想定して設計されています。以下のような条件下での使用は、製品特性の劣化や故障、焼損などの原因となるためお控えください。

- ・ 腐食性ガスや還元性ガス（例：塩素ガス、硫化水素、アンモニア、硫酸ガス、一酸化窒素 など）
- ・ 揮発性または可燃性ガスが存在する環境
- ・ 粉塵が多い場所
- ・ 低圧または高圧の環境
- ・ 水気が多い場所、または過度に湿度が高い場所
- ・ 海水、油分、薬品、有機溶剤がある場所
- ・ 強い振動が加わる場所
- ・ その他、同様に危険な環境

指定された温度範囲内で使用してください。高温下での使用は、センサーの特性や素材の劣化を引き起こす恐れがあります。

Industrial-Grade Sensors 及び NEMA 規格（タイプ 1、2、4、4X、12、13）対応の機種種の注意事項

Monnit の Industrial-Grade Sensors は、信頼性の高い耐候性 NEMA 規格の筐体に収められています。これらの筐体は、屋内外の使用を想定して設計されており、センサー回路をほこりや水の侵入から保護します。

- ・ 塵からの保護
- ・ 砂埃などから保護
- ・ 雨、みぞれ、雪、水しぶき、ホースからの水から保護
- ・ 高い耐腐食性
- ・ 凍結耐性



Monnit Corporation
3400 South West Temple • Salt Lake City, UT 84115 • 801-561-5555
www.monnit.com