



## ALTA® Wireless Motion Detection Sensor

### 概要

ALTA ワイヤレスモーションセンサーは、赤外線センサーを使用して、人や動物の動きを高精度に検出します。

### 主な仕様

- ▶ ソフトウェアで調整可能な検出範囲 (9 フィート / 12 フィート / 15 フィート)
- ▶ 標準および広角レンズのオプション (80° / 110°)
- ▶ 応答時間: 1~3 秒
- ▶ 動作温度範囲: -40° C ~ 85° C (-40° F ~ 185° F)
- ▶ 占有状態と動きを高精度に検出

### 動作

ワイヤレスモーションセンサーは、ユーザーが設定した時間間隔 (Heartbeat) に基づいて動きやモーションを検出し、報告します。受動赤外線 (PIR) モーション検出素子を使用し、視野内を移動する温かい物体によって生じる温度の相対的な変化を検出する仕組みです。センサーが動きを検出すると、ゲートウェイに通信を行います。ゲートウェイはその情報を直ちに iMonnit やその他の承認されたデータサービスへ安全に送信しようとします。

### 導入事例

- ▶ エリアへのアクセス監視
- ▶ 人が部屋に入ったことを検知
- ▶ 動物の生息エリアでの動きの追跡
- ▶ その他の応用例

### Features of Monnit ALTA Sensors

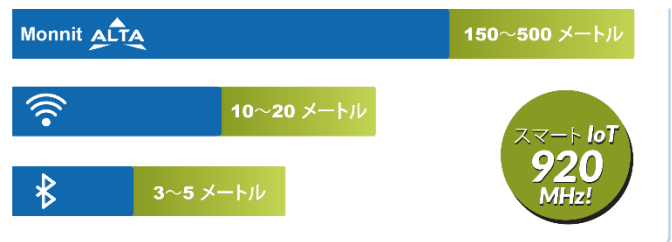
- 通信距離: 約 150m~500m  
(見通しの良い環境・障害物なし ※1)
- Frequency-Hopping Spread Spectrum (FHSS)
- 業界最高水準の耐干渉性能
- 独自の電力管理を行い、最高水準の電源管理、バッテリー寿命を実現 (※2)
- Encrypt-RF® (Diffie-Hellman, Advanced Encryption Standard (AES) -128 Cipher Block Chaining (CBC))
- ゲートウェイ接続が失われた場合、センサーは 2000~4000 回の測定データを記録可能。データを不揮発性フラッシュメモリに格納、電源をオン・オフ(再起動)しても保持されます。  
- 10 分間隔の送受信の場合: 最大約 22 日間  
- 2 時間間隔の送受信の場合: 最大約 266 日間

- フォームウェア更新ツールでのセンサーのファームウェア更新に対応しています。
- iMonnit オンラインワイヤレスセンサー監視および通知システムは、ユーザーがワイヤレスセンサーを設定、データを表示、SMS テキストメッセージ、メール、および音声通話を通じてアラートを受け取ることができるプラットフォームです。

(※1)  
実際の通信範囲は、設置環境によって異なる場合があります。

(※2)  
バッテリーの寿命は、センサーの通信頻度や設定によって決まります。

## ワイヤレス通信範囲の比較



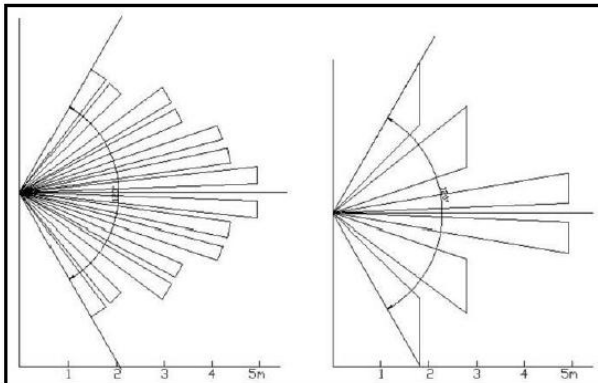
## Technical Specification | ALTA® Wireless Motion Detect Sensors

Motion Detection	Motion Sensing Technology		Quad Array Passive Infrared (PIR) Sensing Element
	Current Consumption		3 uA
	Typical Response Time		1 to 3 Seconds <sup>1</sup>
	Operating /Storage Temperature		-40°C to 85°C (-40°F to 185°F)
Lens	Standard Lens	Viewing Angle	80° <sup>4</sup>
		Max Range	13.1 to 16.4 ft (4 to 5 my) <sup>2</sup>
		Configurable Range	9 ft/ 12 ft / 15 ft (Software Configurable) <sup>2</sup>
	Wide Angle Lens	Viewing Angle	110°
		Max Range	29.5 to 32.8 ft (9 to 10 my) <sup>2</sup>
		Configurable Range	18 ft / 24 ft / 30 ft (Software Configurable) <sup>3,4</sup>
ALTA Wireless	Data logging		ゲートウェイとの接続が失われた場合、センサーは 2,000~4,000 件の測定値を記録します (不揮発性フラッシュに保存され、電源のオン/オフ後も保持されます) : 10 分ごとに記録
	Wireless protocol		ALTA Proprietary Frequency-Hopping Spread Spectrum (FHSS)
	Wireless transmission power (EIRP)		50 mW (900MHz), 25 mW (868 MHz), 10 mW (433 MHz)
	Wireless range		150m – 500m with ALTA Gateway
	Security		Encrypt-RF® (256-bit key exchange and AES-128 CTR)
General	Battery voltage range		2.0 to 3.8 VDC
	Expected battery life (default settings)		10+ years
	Operating altitude (non-pressurized environments)		-15.2 to 1,982 m (-50 to 6,500 ft) <sup>5</sup>
	Storage altitude (non-pressurized environments)		-15.2 to 3,048 m (-50 to 10,000 ft) <sup>5</sup>
	Operating humidity		5 to 85% RH (non-condensing)
	Certifications		920 MHz sensors comply with ARIB STD-T108 (Japan). Safety standards: EN 61010-1 and/or EN 62368-1. Cybersecurity (where applicable): ETSI EN 303 645. Environmental compliance: RoHS 2015/863 and REACH 250 (June 2025).

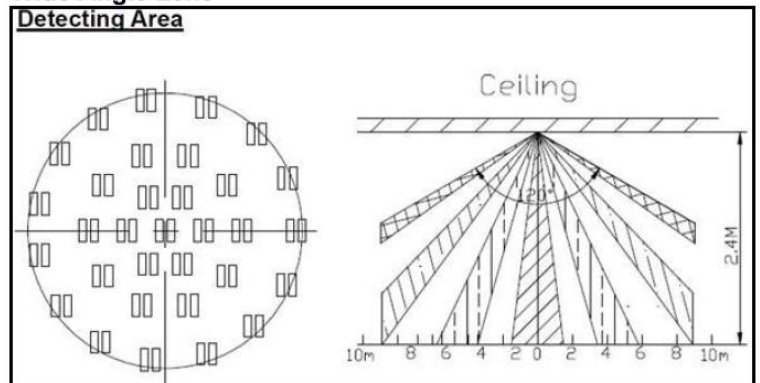


R 218-250756

### Standard Lens<sup>4</sup>



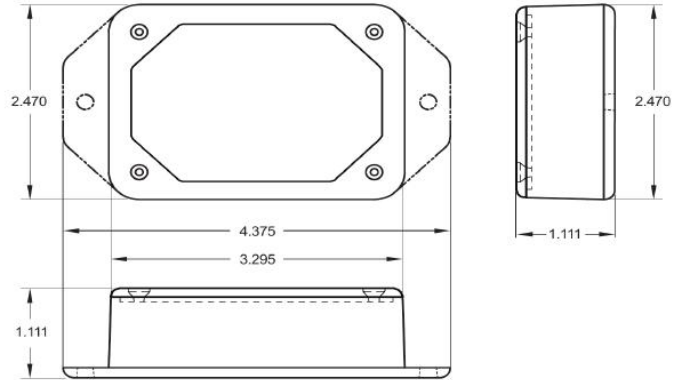
### Wide Angle Lens<sup>4</sup>



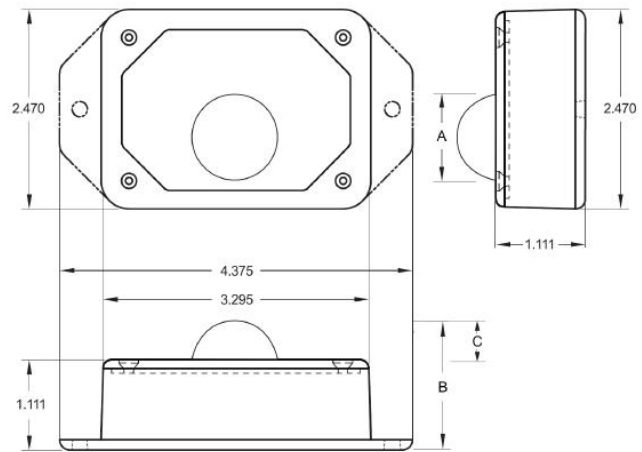
- 無線送信直後は、応答時間が最大3秒ほど延びることがあります。Heartbeatの頻度を下げるほどセンサーは反応しやすくなります。Heartbeatは10秒以上を推奨します。
- 最大検出距離は、対象物がセンサーの中心に位置しているときに最も長くなります。対象物が中心から離れるにつれて距離は徐々に短くなります。  
例：標準レンズの場合、センサー正面中央では約5mですが、検出角度の端では約4mになります。標準レンズの理論上の視野角は120°ですが、80°を超えると検出距離は約2mに低下します。
- 検出距離は、「身長5フィート8インチ(約173cm)、体重170ポンド(約77kg)の人物が、Tシャツとズボンを着てセンサー面の横方向(左→右)に移動する」ことを前提としています。  
対象が断熱材などで全身を覆っていたり、センサーに向かって直進する(横切らない)場合は、実際の検出距離が短くなる可能性があります。
- 広角レンズ使用時、ソフトウェアUI上には9/12/15フィートの選択肢が表示されることがありますが、広角レンズの特性(検出距離が約2倍になる)により、実際には18/24/30フィートで動作すると考えてください。
- DC電源を使用しない場合の動作可能高度は-15.2~1,982m(-50~6,500ft)、保管可能高度は-15.2~3,048m(-50~10,000ft)です。

このセンサーは、人や動物が静止しているか、動いているかを報告します。

### Standard Lens



### Wide Angle Lens



**Sensor Dome Measurements:**

(A) 22.8 mm wide (B) 38.8 mm tall in case (C) 28 mm above case

Technical Specifications   ALTA® Enterprise	
Battery <sup>1</sup>	2x 1.5V AA Alkaline, 1500 mAh, (standard) 2x 1.5V AA Lithium, 3000 mAh, (optional)
Battery Life	10+ years expected
Operating temperature range <sup>2</sup>	-18°C to 55°C (0°F to 130°F) - AA Alkaline Batteries -25°C to 60°C (-13°F to 140°F) - AA Lithium L91 Batteries 0°C to 40°C (32°F to 104°F) - US 5V Power Supply 10°C to 40°C (50°F to 104°F) - International 5V Power Supply
Wireless antenna type	1/4-wave, 20 gauge wire whip, 3.5" (900/868MHz), 7" (433MHz)
Weight	3 oz. (85.05 g)

1. ハードウェアは負電圧に耐えられません。電池を挿入・取り外しする際は十分に注意してください。
2. 0°C (-32°F) 未満の環境で動作させると、電池寿命が短くなります。

## Commercial-Grade Sensors の注意事項

Monnit の Commercial-Grade Sensors は、通常的环境（常温、適度な湿度、標準気圧）での使用を想定して設計されています。以下のような条件下での使用は、製品特性の劣化や故障、焼損などの原因となるためお控えください。

- ・ 腐食性ガスや還元性ガス（例：塩素ガス、硫化水素、アンモニア、硫酸ガス、一酸化窒素 など）
- ・ 揮発性または可燃性ガスが存在する環境
- ・ 粉塵が多い場所
- ・ 低圧または高圧の環境
- ・ 水気が多い場所、または過度に湿度が高い場所
- ・ 海水、油分、薬品、有機溶剤がある場所
- ・ 強い振動が加わる場所
- ・ その他、同様に危険な環境

指定された温度範囲内で使用してください。高温下での使用は、センサーの特性や素材の劣化を引き起こす恐れがあります。



Monnit Corporation

3400 South West Temple • Salt Lake City, UT 84115 • 801-561-5555  
www.monnit.com