



ALTA® Wireless 5-Input Dry Contact Sensors

概要

ALTA ワイヤレス 5 入力ドライコンタクトセンサーは、複数の有線接点（機械式スイッチやリレー、トランジスタスイッチ、接触プレートなど）の接触を検知するために使用できます。

このセンサーには 5 つの入力があり、それぞれが独立かつ同時に接触状態を検知します。

主な仕様

- ▶ ケーブル長：0.9m (3')
- ▶ ケーブル終端：先端むき出し（ベアワイヤ）
- ▶ スイッチとの連携が可能

動作

ALTA ワイヤレス 5 入力ドライコンタクトセンサーは、5 本の入力ワイヤーと 1 本のグラウンドワイヤーを使用し、5 つの入力のいずれかとグラウンドワイヤーが接触したかどうかを検知します。

このセンサーは、既存のスイッチや接触プレートに容易に組み込むことができます。

いずれかの入力とグラウンド間で接触が検知されると、ワイヤレス通信が即座にゲートウェイへ送信されます。その後、ゲートウェイは iMonnit またはその他の認証済みデータサービスへ安全にメッセージを送信しようとします。

また、このセンサーは 5 つの各入力それぞれについて、閉ループ・開ループの両方を検知するよう設定可能で、接触が「生じた」または「離れた」際の状態変化を通知できます。

導入事例

- ▶ 施設および工場の自動化
- ▶ 納屋のドア監視
- ▶ 冷蔵庫／冷凍庫のドア監視
- ▶ フォークリフトのシートスイッチ
- ▶ ボタンやスイッチとの連携
- ▶ 生産ラインのトラッキング
- ▶ その他の用途

Features of Monnit ALTA Sensors

- 通信距離：約 150m~500m
(見通しの良い環境・障害物なし ※1)
- Frequency-Hopping Spread Spectrum (FHSS)
- 業界最高水準の耐干渉性能
- 独自の電力管理を行い、最高水準の電源管理、バッテリー寿命を実現 (※2)
- Encrypt-RF® (Diffie-Hellman, Advanced Encryption Standard (AES) -128 Cipher Block Chaining (CBC))
- ゲートウェイ接続が失われた場合、センサーは 2000~4000 回の測定データを記録可能。データを不揮発性フラッシュメモリに格納、電源をオン・オフ(再起動)しても保持されます。
 - 10 分間隔の送受信の場合：最大約 22 日間
 - 2 時間間隔の送受信の場合：最大約 266 日間

- フォームウェア更新ツールでのセンサーのファームウェア更新に対応しています。
- iMonnit オンラインワイヤレスセンサー監視および通知システムは、ユーザーがワイヤレスセンサーを設定、データを表示、SMS テキストメッセージ、メール、および音声通話を通じてアラートを受け取ることができるプラットフォームです。

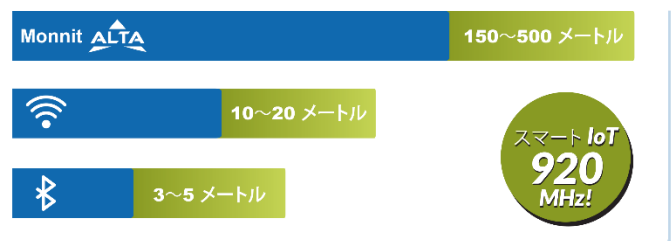
(※1)

実際の通信範囲は、設置環境によって異なる場合があります。

(※2)

バッテリーの寿命は、センサーの通信頻度や設定によって決まります。

ワイヤレス通信範囲の比較



Technical Specification | ALTA® Wireless 5-Input Dry Contact Sensor

Detection Requirements	Input impedance	2.5 MΩ
	Maximum medium impedance	900.0 kΩ ¹
Lead	Cable length	0.9 m (3 ft)
	Wire count	6-conductor (black/white/yellow/red/blue/green)
	Ground Wire	Black
	Input 1 Wire	White
	Input 2 Wire	Yellow
	Input 3 Wire	Red
	Input 4 Wire	Blue
	Input 5 Wire	Green
	Wire gauge	28 AWG
	Conductor material	Stranded Copper
	Insulation	PVC, 0.38mm (0.015")
	Shield	Aluminum; Copper Tinned
	Jacket	PVC (black)
	Overall Diameter	5.4 mm (0.212")
	Ratings / Approvals	UL AWM STYLE 2464, cJL AWM I/IEC RoHS/Reach Compliant
Temperature Rating	-25°C to 80°C (-13°F to 176°F)	
Voltage Rating	300 V Max ²	
Dielectric Strength	1500 V RMS ²	
ALTA Wireless	Data logging	ゲートウェイとの接続が失われた場合、センサーは 2,000～4,000 件の測定値を記録します（不揮発性フラッシュに保存され、電源のオン/オフ後も保持されます）：10 分ごとに記録
	Wireless protocol	ALTA Proprietary Frequency-Hopping Spread Spectrum (FHSS)
	Wireless transmission power (EIRP)	50 mW (900MHz), 25 mW (868 MHz), 10 mW (433 MHz)
	Wireless range	150m – 500m with ALTA Gateway
	Security	Encrypt-RF® (256-bit key exchange and AES-128 CTR)
General	Battery voltage range	2.0 to 3.8 VDC
	Expected battery life (default settings)	10+ years
	Operating altitude (non-pressurized environments)	-15.2 to 1,982 m (-50 to 6,500 ft) ³
	Storage altitude (non-pressurized environments)	-15.2 to 3,048 m (-50 to 10,000 ft) ³
	Operating humidity	5 to 85% RH (non-condensing)
	Certifications	920 MHz sensors comply with ARIB STD-T108 (Japan). Safety standards: EN 61010-1 and/or EN 62368-1. Cybersecurity (where applicable): ETSI EN 303 645. Environmental compliance: RoHS 2015/863 and REACH 250 (June 2025).

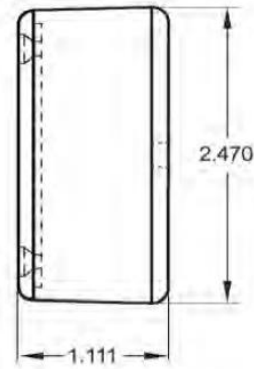
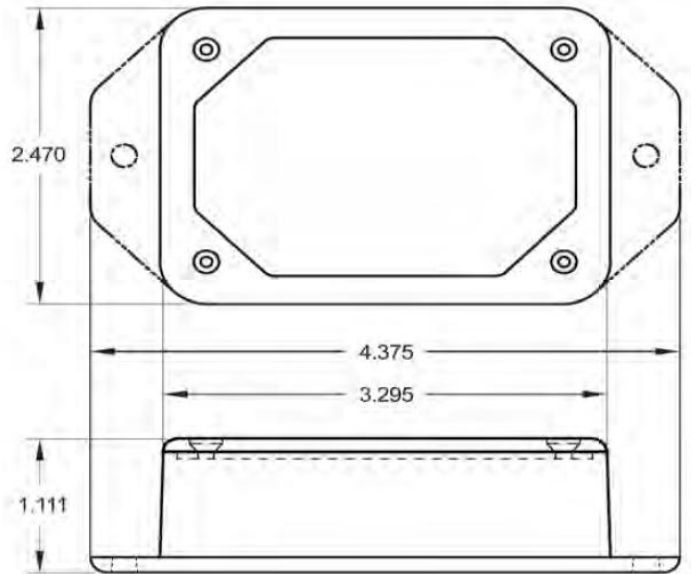
1. 検知を確実にを行うためには、導電性プローブ端子間の抵抗値がこの値（規定値）未満である必要があります。
2. このセンサーの入力部はパッシブです。検知用リードに電圧を印加しないでください。
3. DC 電源を使用しない場合の動作可能高度は-15.2～1,982m(-50～6,500ft)、保管可能高度は-15.2～3,048m(-50～10,000ft)です。

ALTA 5 入力ドライコンタクトセンサーを接続する際は、十分に注意してください。

外部から AC または DC 電圧 が入力されると、ワイヤレスセンサーの電子回路が損傷します。

この警告を無視して発生した損傷について、Monnit はトラブルシューティング、交換、または補償の責任を負いません。

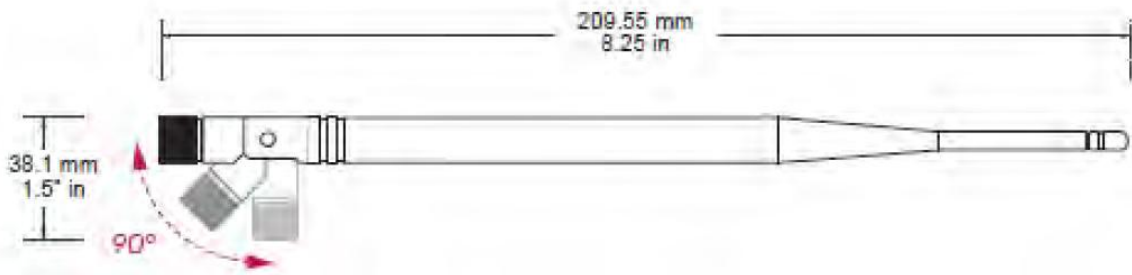
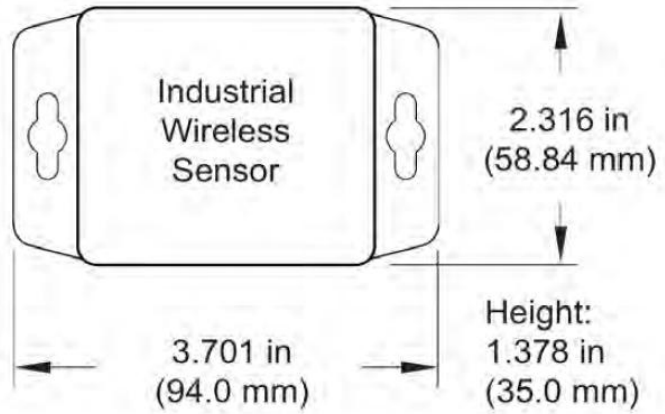
センサーは、5 つの独立したデータポイントとして、各入力の「ループ閉 (Loop Closed)」または「ループ開 (Loop Open)」をハートビート時または状態変化時に報告します。



Technical Specifications | ALTA® Enterprise 5-Input Dry Contact Sensor

Battery ¹	2x 1.5V AA Alkaline, 1500 mAh, (standard) 2x 1.5V AA Lithium, 3000 mAh, (optional)
Battery Life	10+ years expected
Operating temperature range (non-leaded measurement range) ³	-18°C to 55°C (0°F to 130°F) - AA Alkaline Batteries -25°C to 60°C (-13°F to 140°F) - AA Lithium L91 Batteries 0°C to 40°C (32°F to 104°F) - US 5V Power Supply 10°C to 40°C (50°F to 104°F) - International 5V Power Supply
Wireless antenna type	1/4-wave, 20 gauge wire whip, 3.5" (900/868MHz), 7" (433MHz)
Weight	3.2 oz. (91 g) with 0.3 m (1.0') lead 3.7 oz. (105 g) with 0.9 m (1.0') lead

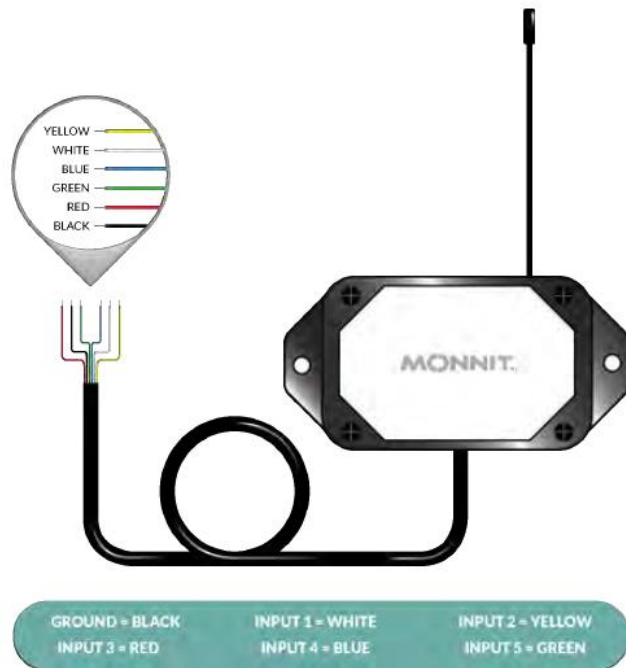
1. ハードウェアは負電圧に耐えられません。電池の挿入および取り外しの際は、十分にご注意ください。
2. 0°C (-32°F) 未満での動作は、バッテリー寿命を短くします。



Technical Specifications | ALTA® Industrial 5-Input Dry Contact Sensor

Battery	1x 3.6V AA Lithium Thionyl Chloride, 2200mAh, pre-installed
Battery Life	10+ years expected
Operating temperature range (non-leaded measurement range) ¹	-40°C to 85°C (-40°F to 185°F)
Wireless antenna type	1/2-wave waterproof dipole with RP-SMA connector and swivel neck; dBi of 3.0 (900/868MHz) or 2.5 (433 MHz); length of 8.27" (210mm) (900/868MHz) or 7.68" (195mm) (433 MHz); diameter at thickest point of 0.55" (14mm)
Weight	4.7 oz. (133 g) with 0.3 m (1.0') lead 5.2 oz. (147 g) with 0.9 m (3.0') lead
Enclosure rating	IP-65 (dust-proof and waterproof but not submersible) NEMA 1, 2, 4, 4x, 12, and 13 rated, sealed, and weatherproof UL Listed to UL508-4x specifications (File E1 94432)

1. 0°C (-32°F) 未満での動作は、バッテリー寿命を短くします。



Commercial-Grade Sensors の注意事項

Monnit の Commercial-Grade Sensors は、通常環境（常温、適度な湿度、標準気圧）での使用を想定して設計されています。以下のような条件下での使用は、製品特性の劣化や故障、焼損などの原因となるためお控えください。

- ・腐食性ガスや還元性ガス（例：塩素ガス、硫化水素、アンモニア、硫酸ガス、一酸化窒素 など）
- ・揮発性または可燃性ガスが存在する環境
- ・粉塵が多い場所
- ・低圧または高圧の環境
- ・水気が多い場所、または過度に湿度が高い場所
- ・海水、油分、薬品、有機溶剤がある場所
- ・強い振動が加わる場所
- ・その他、同様に危険な環境

指定された温度範囲内で使用してください。高温下での使用は、センサーの特性や素材の劣化を引き起こす恐れがあります。

Industrial-Grade Sensors 及び NEMA 規格（タイプ 1、2、4、4X、12、13）対応の機種種の注意事項

Monnit の Industrial-Grade Sensors は、信頼性の高い耐候性 NEMA 規格の筐体に収められています。これらの筐体は、屋内外の使用を想定して設計されており、センサー回路をほこりや水の侵入から保護します。

- ・塵からの保護
- ・砂埃などから保護
- ・雨、みぞれ、雪、水しぶき、ホースからの水から保護
- ・高い耐腐食性
- ・凍結耐性

MONNIT.

Monnit Corporation

3400 South West Temple • Salt Lake City, UT 84115 • 801-561-5555
www.monnit.com