



## ALTA® Wireless Accelerometer - Tilt Sensor

### 概要

ALTA®ワイヤレス傾きセンサーは、ワイヤレス加速度計を使用して、2軸の傾斜を測定し、傾斜データを取得します。

### 主な仕様

- ▶ピッチ（前後傾斜）とロール（左右傾斜）を測定：-179.9°～180.0°
- ▶分解能：0.1°
- ▶測定精度：±2.5%（X・Y・Z軸の加速度）
- ▶動作開始に必要な最小G：0.050～0.100g
- ▶臨界状態監視用のしきい値設定が可能

### 動作

ALTA ワイヤレス傾きセンサーは、加速度センサーの測定値をもとにピッチ（前後傾斜）とロール（左右傾斜）に変換します。これらの測定は、ユーザーが設定した時間間隔（Heartbeat）で取得されます。各 Heartbeat ごとに、センサーは現在のピッチとロールを計測し、そのデータをゲートウェイに送信します。送信されたデータは、iMonnit またはその他の承認されたデータサービスで利用できるようになります。

### 導入事例

- ▶傾斜監視
- ▶ピッチおよびロール
- ▶ベイドア
- ▶ローディングゲート
- ▶オーバーヘッドドア
- ▶その他の応用例

### Features of Monnit ALTA Sensors

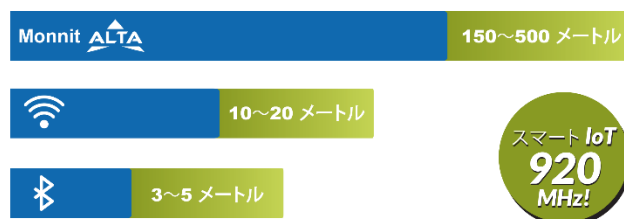
- 通信距離：約 150m~500m  
（見通しの良い環境・障害物なし ※1）
- Frequency-Hopping Spread Spectrum (FHSS)
- 業界最高水準の耐干渉性能
- 独自の電力管理を行い、最高水準の電源管理、バッテリー寿命を実現（※2）
- Encrypt-RF®（Diffie-Hellman, Advanced Encryption Standard (AES) -128 Cipher Block Chaining (CBC)）
- ゲートウェイ接続が失われた場合、センサーは 2000~4000 回の測定データを記録可能。データを不揮発性フラッシュメモリに格納、電源をオン・オフ(再起動)しても保持されます。  
-10 分間隔の送受信の場合：最大約 22 日間  
-2 時間間隔の送受信の場合：最大約 266 日間

- フォームウェア更新ツールでのセンサーのファームウェア更新に対応しています。
- iMonnit オンラインワイヤレスセンサー監視および通知システムは、ユーザーがワイヤレスセンサーを設定、データを表示、SMS テキストメッセージ、メール、および音声通話を通じてアラートを受け取ることができるプラットフォームです。

(※1)  
実際の通信範囲は、設置環境によって異なる場合があります。

(※2)  
バッテリーの寿命は、センサーの通信頻度や設定によって決まります。

## ワイヤレス通信範囲の比較



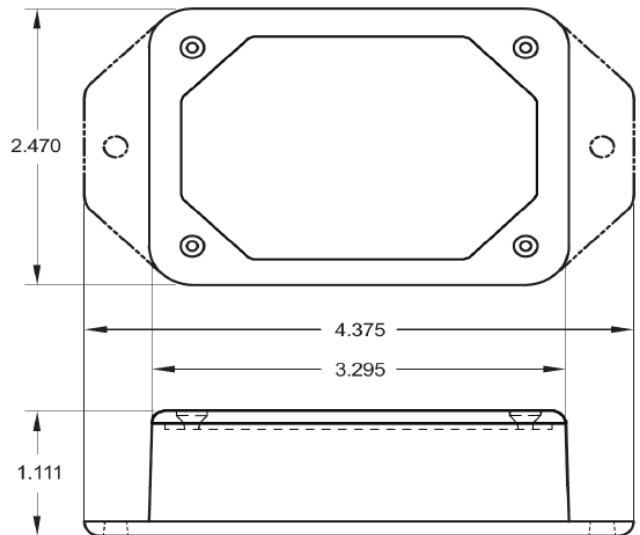
## Technical Specification | ALTA® Wireless Tilt Sensor

Tilt Sensor	Measurement range (profile 4 tilt only)	0° to 180° ▶ -179.9° to -0° (Rotating in positive direction)
	Measurement resolution (profile 4 tilt only)	0.1°
	Sensitivity	4096 count/g
	Sensitivity range selections	+/-2 G, +/-4 G, +/-8 G
	Measurement accuracy	±2.5% (force: X, Y, Z)
	Minimum g-force to turn on/wake up	0.050-0.100 g
	Fastest update interval/Heartbeat in any configuration	Heartbeat: 1 minute
	Bandwidth for data measurement	800 Hz
ALTA Wireless	Data logging	ゲートウェイとの接続が失われた場合、センサーは 2,000～4,000 件の測定値を記録します (不揮発性フラッシュに保存され、電源のオン/オフ後も保持されます) : 10 分ごとに記録
	Wireless protocol	ALTA Proprietary Frequency-Hopping Spread Spectrum (FHSS)
	Wireless transmission power (EIRP)	50 mW (900MHz), 25 mW (868 MHz), 10 mW (433 MHz)
	Wireless range	150m – 500m with ALTA Gateway
	Security	Encrypt-RF® (256-bit key exchange and AES-128 CTR)
General	Battery voltage range	2.0 to 3.8 VDC
	Expected battery life (default settings)	10+ years
	Operating altitude (non-pressurized environments)	-15.2 to 1,982 m (-50 to 6,500 ft) <sup>1</sup>
	Storage altitude (non-pressurized environments)	-15.2 to 3,048 m (-50 to 10,000 ft) <sup>1</sup>
	Operating humidity	5 to 85% RH (non-condensing)
	Certifications	920 MHz sensors comply with ARIB STD-T108 (Japan). Safety standards: EN 61010-1 and/or EN 62368-1. Cybersecurity (where applicable): ETSI EN 303 645. Environmental compliance: RoHS 2015/863 and REACH 250 (June 2025).

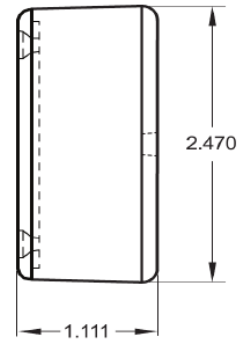
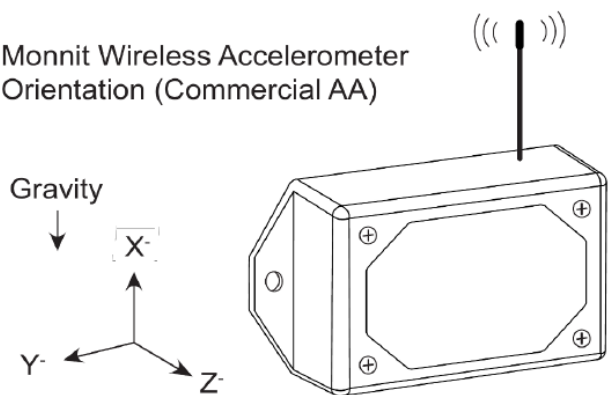


218-250756

1. DC 電源を使用しない場合の動作可能高度は-15.2～1,982m(-50～6,500ft)、保管可能高度は-15.2～3,048m(-50～10,000ft)です。



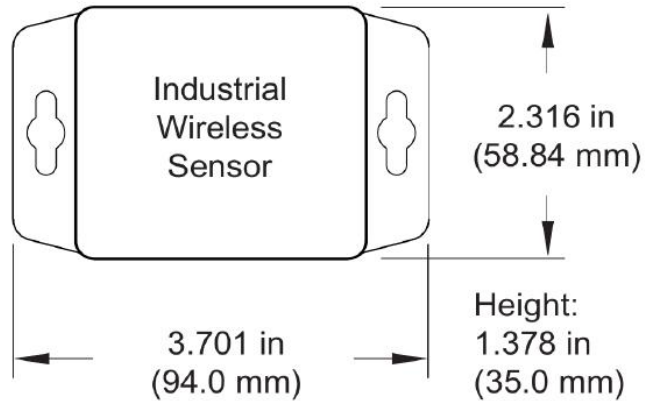
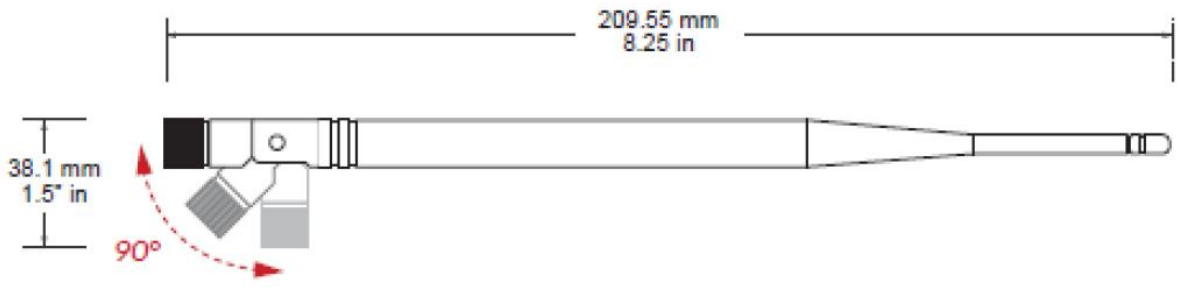
Monnit Wireless Accelerometer Orientation (Commercial AA)



**Technical Specifications | ALTA® Enterprise**

Battery <sup>1</sup>	2x 1.5V AA Alkaline, 1500 mAh, (standard) 2x 1.5V AA Lithium, 3000 mAh, (optional)
Battery Life	10+ years expected
Operating temperature range <sup>2</sup>	-18°C to 55°C (0°F to 130°F) - AA Alkaline Batteries -25°C to 60°C (-13°F to 140°F) - AA Lithium L91 Batteries 0°C to 40°C (32°F to 104°F) - US 5V Power Supply 10°C to 40°C (50°F to 104°F) - International 5V Power Supply
Wireless antenna type	1/4-wave, 20 gauge wire whip, 3.5" (900/868MHz), 7" (433MHz)
Weight	3.7 oz. (105 g)

1. ハードウェアは負電圧に耐えられません。電池を挿入・取り外しする際は十分に注意してください。  
 2. 0°C (-32°F) 未満の環境で動作させると、電池寿命が短くなります。



## Technical Specifications | ALTA® Industrial

Battery	1x 3.6V AA Lithium Thionyl Chloride, 1500mAh, pre-installed
Battery Life	10+ years expected
Operating temperature range <sup>1</sup>	-40°C to 85°C (-40°F to 185°F)
Wireless antenna type	1/2-wave waterproof dipole with RP-SMA connector and swivel neck; dBi of 3.0 (900/868MHz) or 2.5 (433 MHz); length of 8.27" (210mm) (900/868MHz) or 7.68" (195mm) (433 MHz); diameter at thickest point of 0.55" (14mm)
Weight	4.7 oz. (133 g)
Enclosure rating	IP-65 (dust-proof and waterproof but not submersible) NEMA 1, 2, 4, 4x, 12, and 13 rated, sealed, and weatherproof UL Listed to UL508-4x specifications (File EI 94432)

1. 0°C (-32°F) 未満の環境で動作させると、電池寿命が短くなります。

## Commercial-Grade Sensors の注意事項

Monnit の Commercial-Grade Sensors は、通常環境（常温、適度な湿度、標準気圧）での使用を想定して設計されています。以下のような条件下での使用は、製品特性の劣化や故障、焼損などの原因となるためお控えください。

- ・腐食性ガスや還元性ガス（例：塩素ガス、硫化水素、アンモニア、硫酸ガス、一酸化窒素 など）
- ・揮発性または可燃性ガスが存在する環境
- ・粉塵が多い場所
- ・低圧または高圧の環境
- ・水気が多い場所、または過度に湿度が高い場所
- ・海水、油分、薬品、有機溶剤がある場所
- ・強い振動が加わる場所
- ・その他、同様に危険な環境

指定された温度範囲内で使用してください。高温下での使用は、センサーの特性や素材の劣化を引き起こす恐れがあります。

## Industrial-Grade Sensors 及び NEMA 規格（タイプ 1、2、4、4X、12、13）対応の機種種の注意事項

Monnit の Industrial-Grade Sensors は、信頼性の高い耐候性 NEMA 規格の筐体に収められています。これらの筐体は、屋内外の使用を想定して設計されており、センサー回路をほこりや水の侵入から保護します。

- ・塵からの保護
- ・砂埃などから保護
- ・雨、みぞれ、雪、水しぶき、ホースからの水から保護
- ・高い耐腐食性
- ・凍結耐性

**MONNIT**

Monnit Corporation

3400 South West Temple • Salt Lake City, UT 84115 • 801-561-5555  
www.monnit.com