



ALTA® Wireless AC Current Meters (Single & Three-Phase)

概要

ALTA®ワイヤレス AC 電流計および ALTA®ワイヤレス三相電流計測メーターは、単相および三相電力システムの電線にクランプする電流トランスを使用して、交流の実効値 (AC RMS) を連続的に測定します。

主な仕様

- ▶ 利用可能な電流トランスデューサのサイズ：
 - ▶ 0~20 Amp, 0~150 Amp, 0~500 Amp
- ▶ 測定内容：
 - ▶ 最小値、最大値、平均値 (Amp-RMS)
 - ▶ 電流積算値 (アンペアアワー、Amp-hours)
- ▶ 分解能： 0.1~0.3 Amp-RMS
- ▶ 精度：
 - ▶ 非校正：±2% (典型値)
 - ▶ 校正済み：±1% (典型値)
- ▶ 重大な状態監視のための閾値設定が可能

動作

ALTA®ワイヤレス AC 電流計は、電流トランス (CT) によって生成される 1 系統または 3 系統の AC RMS 信号を測定します。

アナログ電流は、ユーザーが設定した測定間隔に基づき、定期的にデジタル電流へ変換されます。

センサーは、各 CT について 最小値、最大値、平均電流を報告し、さらにユーザーが設定した報告間隔 (ハートビート) に基づき、経時的な電流積算値も報告します。

各ハートビート時には、記録された測定値がゲートウェイへ送信され、そのデータは iMonnit またはその他の認定データサービスで利用可能になります。

ALTA®ワイヤレス三相電流計測メーターは、産業用バージョンのみで提供されています。

すべての電流メーターは、精度向上のために校正が可能です。また、iMonnit では積算電流を キロワット時 (kWh) に換算して電力監視に利用することもできます。

導入事例

- ▶ 電流監視
- ▶ 電流使用量の監視
- ▶ 電流値 (アンペア) のモニタリング
- ▶ アンペアアワーメーター
- ▶ その他の用途

Features of Monnit ALTA Sensors

- 通信距離：約 150m~500m (見通しの良い環境・障害物なし ※1)
- Frequency-Hopping Spread Spectrum (FHSS)
- 業界最高水準の耐干渉性能
- 独自の電力管理を行い、最高水準の電源管理、バッテリー寿命を実現 (※2)
- Encrypt-RF® (Diffie-Hellman ,Advanced Encryption Standard (AES) -128 Cipher Block Chaining (CBC))
- ゲートウェイ接続が失われた場合、センサーは 2000~4000 回の測定データを記録可能。データを不揮発性フラッシュメモリに格納、電源をオン・オフ(再起動)しても保持されます。
 - 10 分間隔の送受信の場合：最大約 22 日間
 - 2 時間間隔の送受信の場合：最大約 266 日間
- フォームウェア更新ツールでのセンサーのファームウェア更新に対応しています。
- iMonnit オンラインワイヤレスセンサー監視および通知システムは、ユーザーがワイヤレスセンサーを設定、データを表示、SMS テキストメッセージ、メール、および音声通話を通じてアラートを受け取ることができるプラットフォームです。

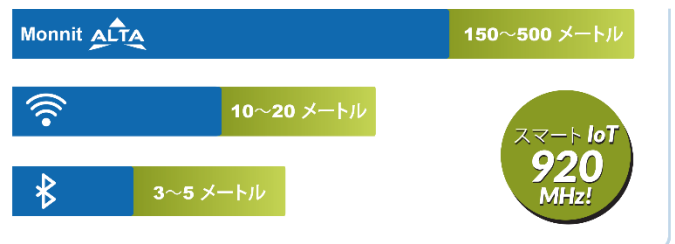
(※1)

実際の通信範囲は、設置環境によって異なる場合があります。



(※2)

バッテリーの寿命は、センサーの通信頻度や設定によって決まります。

ワイヤレス通信範囲の比較



Technical Specification | ALTA® Wireless Current Meters

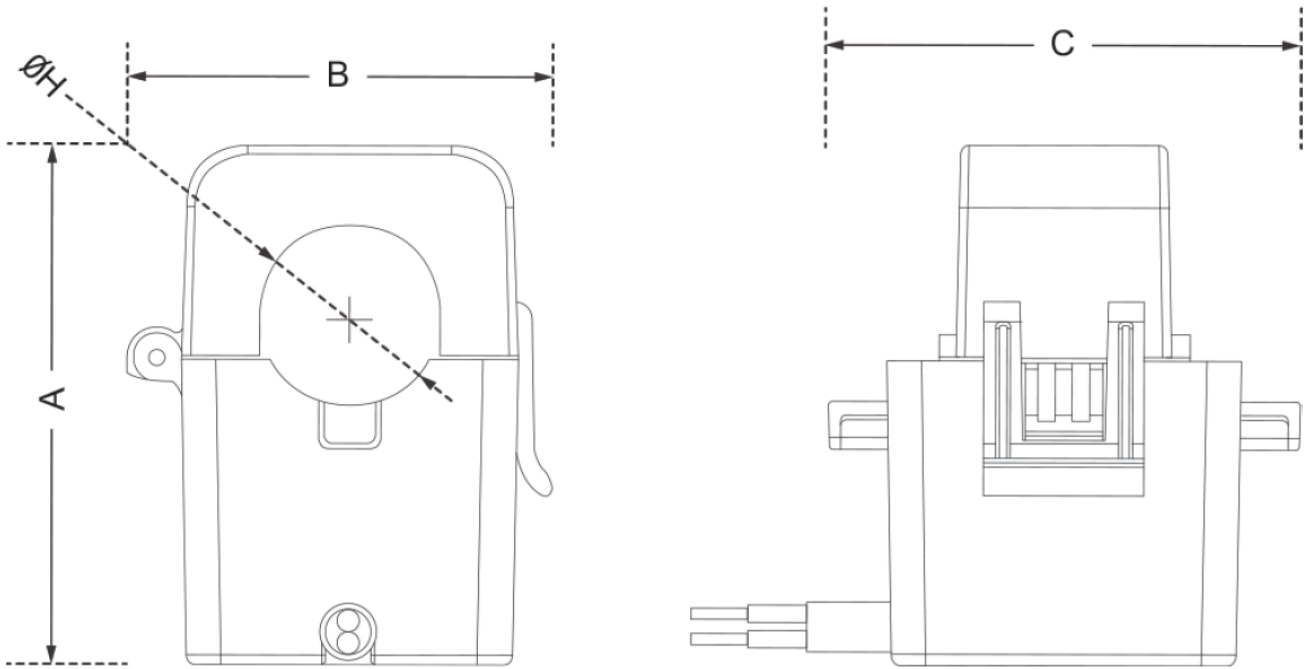
0-20 Amp Current Transformer	Absolute max CT current	50 A RMS
	Maximum accurate CT current	20 A RMS
	Frequency range	50 - 100 1-lz
	Accuracy	+/- 2% FS @ 2 to 20 A RMS, +/- .07 A RMS @ < 2 A RMS ¹
	Calibrated accuracy with appropriate offset	+/_ (1% + .035 A RMS)
	Offset limits	-1.27 to + 1.27 A RMS (default set to +0.1 A RMS) ²
	Measurement resolution	-.01 ARMS
	Typical Deadband	-0.1 ARMS ²
	Weight	2.10 ounces (CT only)
	Lead Length	0.9 m (3 ft)
0-150 Amp Current Transformer	Absolute max CT current	200 Amps RMS (A RMS)
	Maximum accurate CT current	150 ARMS
	Frequency range	50-100 1-lz
	Accuracy	+/- (2% + .4 A RMS) ¹
	Calibrated accuracy with appropriate offset	+/- (1% + .2 A RMS) ¹
	Offset limits	-1.27 to + 1.27 A RMS (default set to + 0.3 A RMS) ²
	Measurement resolution	-0.1 ARMS
	Typical Deadband	-0.3 A RMS ²
	Weight	7.27 ounces (CT only)
	Lead Length	0.9 m (3 ft)
0-500 Amp Current Transformer	Absolute max CT current	600 Amps RMS (A RMS)
	Maximum accurate CT current	500 A RMS
	Frequency range	50-100 Hz
	Accuracy	+/- (2% + 1.4 A RMS) ¹
	Calibrated accuracy with appropriate offset	+/_ (1% + .7 A RMS)
	Offset Compensation Limits	-327.68 to + 327.68 A RMS (default set to + 1.45 A RMS) ²
	Measurement resolution	-0.3A RMS
	Typical Deadband	-1.45 A RMS ²
	Weight	14.55 ounces (CT only)
	Lead Length	0.9 m (3 ft)
ALTA Wireless	Data logging	ゲートウェイとの接続が失われた場合、センサーは 2,000~4,000 件の測定値を記録します (不揮発性フラッシュに保存され、電源のオン/オフ後も保持されます) : 10 分ごとに記録
	Wireless protocol	ALTA Proprietary Frequency-Hopping Spread Spectrum (FHSS)
	Wireless transmission power (EIRP)	50 mW (900MHz), 25 mW (868 MHz), 10 mW (433 MHz)
	Wireless range	150m – 500m with ALTA Gateway
	Security	Encrypt-RF® (256-bit key exchange and AES-128 CTR)
General	Battery voltage range	2.0 to 3.8 VDC
	Expected battery life (default settings)	10+ years
	Operating altitude (non-pressurized environments)	-15.2 to 1,982 m (-50 to 6,500 ft) ³
	Storage altitude (non-pressurized environments)	-15.2 to 3,048 m (-50 to 10,000 ft) ³
	Operating humidity	5 to 85% RH (non-condensing)
	Certifications	920 MHz sensors comply with ARIB STD-T108 (Japan). Safety standards: EN 61010-1 and/or EN 62368-1. Cybersecurity (where applicable): ETSI EN 303 645. Environmental compliance: RoHS 2015/863 and REACH 250 (June 2025).
	  218-250756	

- CT (電流トランス) は、最大レンジの 10%以下では本質的に精度が低くなります。最良の校正結果を得るためには、最大精度レンジの 30%~90%の電流で校正してください。
- ハードウェアに内在するダイオードの影響により、センサーは 0 からデッドバンド値の間を読み取ることができません。このダイオードによりオフセットも発生します。これに対応するため、ファームウェアはオフセット補正を使用しています。
- DC 電源を使用しない場合の動作可能高度は-15.2~1,982m(-50~6,500ft)、保管可能高度は-15.2~3,048m(-50~10,000ft)です。

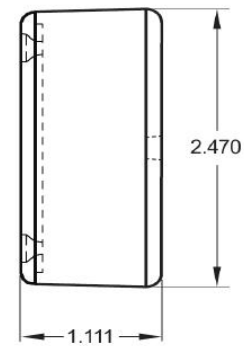
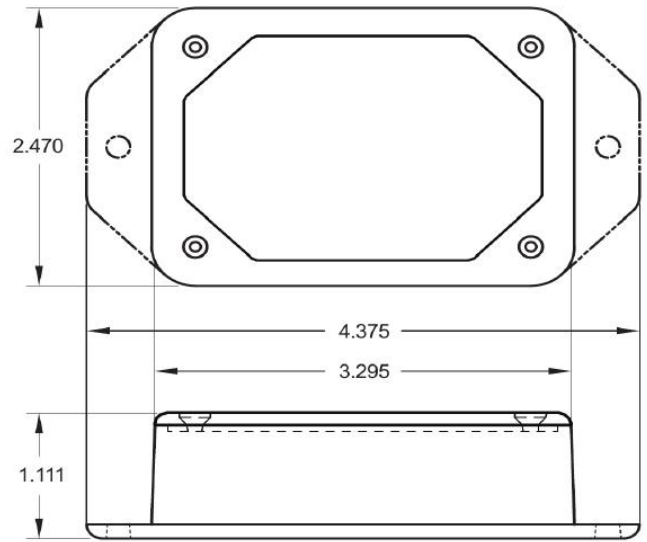
このセンサーは以下の4つの値を報告します：

- ハートビート期間中に測定された平均 RMS 電流
- ハートビート期間中に測定された最大 RMS 電流
- ハートビート期間中に測定された最小 RMS 電流
- アンペア時 (Ah) の電流積算値

CURRENT TRANSDUCER DIMENSIONS



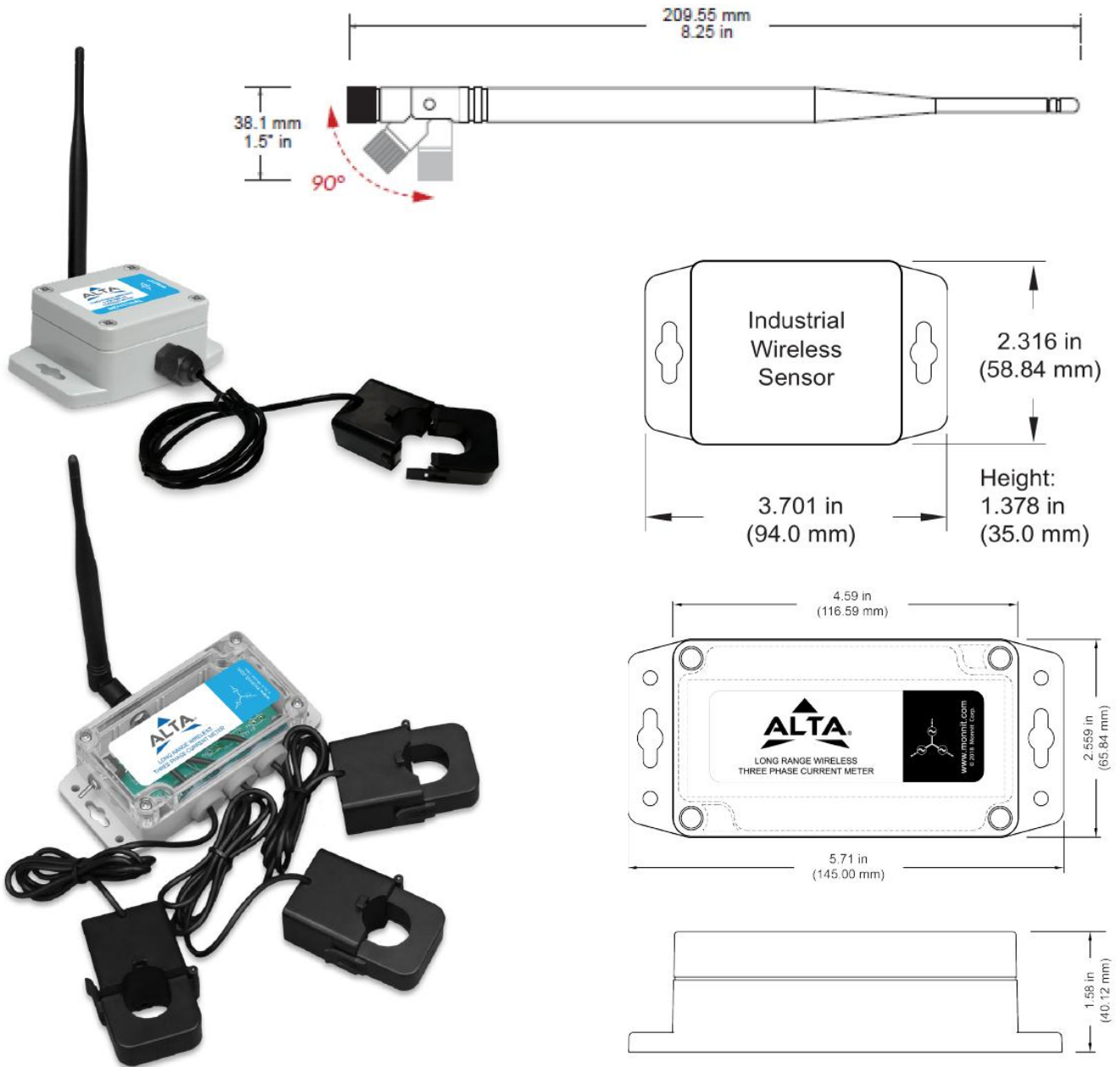
Dimensions	A	B	C	D
20 Amp CT	1.594" (40.5 mm)	1.059" (26.9 mm)	1.413" (35.9 mm)	0.393" (10 mm)
150 Amp CT	2.952" (75 mm)	2.169" (55.1 mm)	1.779" (45.2 mm)	0.944" (24 mm)
500 Amp CT	3.606" (91.6 mm)	2.685" (68.2 mm)	2.043" (51.9 mm)	1.417" (36 mm)



Technical Specifications | ALTA®Enterprise

Battery ¹	2x 1.5V AA Alkaline, 1500 mAh, (standard) 2x 1.5V AA Lithium, 3000 mAh, (optional)
Battery Life	10+ years expected
Operating temperature range (non-leaded measurement range) ²	-18°C to 55°C (0°F to 130°F) - AA Alkaline Batteries -25°C to 60°C (-13°F to 140°F) - AA Lithium L91 Batteries 0°C to 40°C (32°F to 104°F) - US 5V Power Supply 10°C to 40°C (50°F to 104°F) - International 5V Power Supply
Wireless antenna type	1/4-wave, 20 gauge wire whip, 3.5" (900/868MHz), 7" (433MHz)
Weight	20 Amp Sensor: 5.8 oz. (164.4 g) 150 Amp Sensor: 10.97 oz. (311.0 g) 500 Am Sensor: 18.25 oz. 517.4

1. ハードウェアは負電圧に耐えられません。電池の挿入および取り外しの際は、十分にご注意ください。
2. 0°C (-32°F) 未満での動作は、バッテリー寿命を短くします。



Technical Specifications | ALTA@ Industrial (Single- & Three-Phase Meters)

Battery	1x 3.6V AA Lithium Thionyl Chloride, 1500mAh, pre-installed
Battery Life	10+ years expected
Operating temperature range (non-leaded measurement range)	-40°C to 85°C (-40°F to 185°F)
Wireless antenna type	1/2-wave waterproof dipole with RP-SMA connector and swivel neck; dBi of 3.0 (900/868MHz) or 2.5 (433 MHz); length of 8.27" (210mm) (900/868MHz) or 7.68" (195mm) (433 MHz); diameter at thickest point of 0.55" (14mm)
Weight	20 Amp Sensor: 6.8 oz. (192.8 g) 150 Amp Sensor: 11.97 oz. (339.3 g) 500 Amp Sensor: 19.25 oz. (545.7 g)
Enclosure rating	IP-65 (dust-proof and waterproof but not submersible) NEMA 1, 2, 4, 4x, 12, and 13 rated, sealed, and weatherproof UL Listed to UL508-4x specifications (File EI 94432)

1. 0°C (-32°F) 未満での動作は、バッテリー寿命を短くします。

Commercial-Grade Sensors の注意事項

Monnit の Commercial-Grade Sensors は、通常環境（常温、適度な湿度、標準気圧）での使用を想定して設計されています。以下のような条件下での使用は、製品特性の劣化や故障、焼損などの原因となるためお控えください。

- ・腐食性ガスや還元性ガス（例：塩素ガス、硫化水素、アンモニア、硫酸ガス、一酸化窒素 など）
- ・揮発性または可燃性ガスが存在する環境
- ・粉塵が多い場所
- ・低圧または高圧の環境
- ・水気が多い場所、または過度に湿度が高い場所
- ・海水、油分、薬品、有機溶剤がある場所
- ・強い振動が加わる場所
- ・その他、同様に危険な環境

指定された温度範囲内で使用してください。高温下での使用は、センサーの特性や素材の劣化を引き起こす恐れがあります。

Industrial-Grade Sensors 及び NEMA 規格（タイプ 1、2、4、4X、12、13）対応の機種種の注意事項

Monnit の Industrial-Grade Sensors は、信頼性の高い耐候性 NEMA 規格の筐体に収められています。これらの筐体は、屋内外の使用を想定して設計されており、センサー回路をほこりや水の侵入から保護します。

- ・塵からの保護
- ・砂埃などから保護
- ・雨、みぞれ、雪、水しぶき、ホースからの水から保護
- ・高い耐腐食性
- ・凍結耐性



Monnit Corporation
3400 South West Temple • Salt Lake City, UT 84115 • 801-561-5555
www.monnit.com